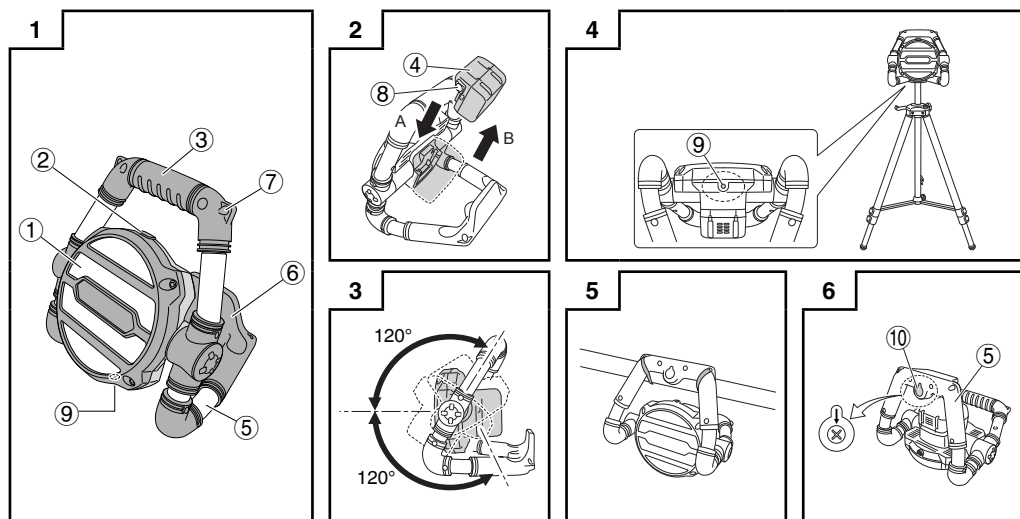


## UB 18DGL



	English	Svenska	Dansk	Norsk
①	LED light (built-in)	LED-lampa (inbyggd)	LED-lygte (indbygget)	LED-lampe (innebygget)
②	Switch	Brytare	Kontakt	Bryter
③	Top handle	Övre handtag	Øverste håndtag	Øvre håndtak
④	Battery (sold separately)	Batteri (säljs separat)	Batteri (sælges separat)	Batteri (selges separat)
⑤	Bottom handle	Nedre handtag	Nederste håndtag	Nedre håndtak
⑥	Pipe hook	Rörkrok	Rørkrog	Rørkrok
⑦	Strap hole	Hål för rem	Remoje	Stropphull
⑧	Latch	Låsning	Holdemekanisme	Sperrehake
⑨	1/4-inch screw hole	1/4-tum skruvhål	1/4-tomme skruehul	1/4-tommers skrukehull
⑩	Wall-hanging hook	Krok för upphängning på vägg	Krog til vægophængning	Veggkrok

	Suomi	Polski	Magyar	Русский
①	LED-valo (sisään rakennettu)	Światło LED (wbudowane)	LED fény (beépített)	Светодиодная подсветка (встроенная)
②	Katkaisin	Przekaźnik	Kapcsoló	Переключатель
③	Päälyskahva	Uchwyt górny	Felső fogantyú	Верхняя рукоятка
④	Akku (myydään erikseen)	Bateria (sprzedawana oddzielnie)	Akkumulátor (külön megvásárolható)	Батарея (приобретается отдельно)
⑤	Alakahva	Uchwyt dolny	Alsó fogantyú	Нижняя рукоятка
⑥	Putken koukku	Zaczep rury	Cső kampó	Крюк для трубы
⑦	Hihnan reikä	Otwór na pasek	Szij nyílás	Отверстие для ремня
⑧	Salpa	Zapadka	Retesz	Защелка
⑨	1/4-tuumaisen ruuvien reikä	Otwór wkrętu 1/4 cala	1/4-inch csavarfurat	Отверстие под винт 1/4-дюйма
⑩	Seinään ripustuskoukku	Hak do wieszania na ścianie	Fali kampó	Крюк для подвески на стену

	When the light is lit, do not look directly into it, aim it at a person or animal, or direct it toward the eyes. Doing so may harm the eyes.	När lampan lyser, får du inte titta direkt in i den, och du får inte rikta den mot andra personer eller djur eller deras ögon. I annat fall finns det risk för ögonskador.	När lyset er tændt, må du ikke kigge direkte ind i det, rette det mod en person eller dyr og ej heller mod øjne. Gør du det, kan det skade øjnene.	Når lyset er tent, må du ikke se direkte inn i det, rette det mot en person eller et dyr, eller rette det mot øynene. Ellers kan øynene skades.
	Kun valo palaa, älä katso siihen suoraan, kohdista sitä henkilöön tai eläimeen tai suuntaa sitä silmiin. Muussa tapauksessa silmät voivat vahingoittua.	Gdy lampka świeci, nie patrz bezpośrednio w źródło światła ani nie kierować światła na inne osoby lub zwierzęta i w stronę oczu. Takie działanie może spowodować uszkodzenie wzroku.	Amikor a jelzőfény világít, ne nézzen közvetlenül bele, ne irányítsa azt emberre vagy állatra, vagy annak szemébe. Ellenkező esetben látáskárosodást okozhat.	Когда фонарь горит, не смотрите прямо на источник света, не направляйте его на человека или животное и не направляйте его в глаза. Это может повредить зрение.

### CORDLESS WORK LIGHT UB18DGL INSTRUCTION MANUAL

**WARNING:**

- Be careful of electrical shock.
- When not in use or during inspection and maintenance, be sure to turn the switch OFF on the unit, and remove the battery from it.
- Do not cover the work light with cloth, cardboard or other materials when the light is on. Doing so may result in fire.

**CAUTION:**

- Do not use any other than the specified batteries.
- Do not look at the LED light directly.
- The LED cover will remain at a high temperature when a light and immediately after use, so do not touch it.
- Be sure to turn the switch OFF when not using.
- Do not expose the work light to rain.
- Do not shock or disassemble the work light.
- Do not allow the work light to contact gasoline, thinner etc.
- Do not leave the work light in a car or the like that tends to be exposed to searching heat of the sun (above 60 °C). Otherwise, troubles can result.

**CAUTION:**

- There are cases in which it will not be possible to turn on the light owing to a function to prevent the batteries from over-discharging. IN this event, either replace the batteries or recharge them.
- Use cord or a similar article to fix the unit in place to prevent it from falling.

**NOTE:** Make sure the instruction manuals supplied with the separately-purchased rechargers and batteries are read thoroughly prior to use.

**GUARANTEE**

We guarantee HIKOKI Power Tools in accordance with statutory/country specific regulation. This guarantee does not cover defects or damage due to misuse, abuse, or normal wear and tear. In case of complaint, please send the Power Tool, undismantled, with the GUARANTEE CERTIFICATE found at the end of this Handling Instruction, to a HIKOKI Authorized Service Center.

**NOTE:** The specifications herein are subject to change without prior notice.

**OPERATING TIME (Approx.):**  
Using full charged Battery

Battery	BSL1840	BSL1830	BSL1820	BSL1815	BSL1440	BSL1430	BSL1420	BSL1415
[High/Low] mode (h)	5.0 / 11.5	3.5 / 8.5	2.5 / 6.0	2.0 / 4.0	3.5 / 7.5	2.5 / 5.5	2.0 / 4.0	1.5 / 3.0

**HOW TO USE**

- Battery insert/removal: Insert the battery in direction A until it clicks. To remove, extract it in direction B while holding down the latch. (Fig. 2)
- Turning on the light: Press the switch to turn on the light. The light setting will alternate between [Strong], [Weak] and [Off] whenever the switch is pressed.
- Light angle adjustment: The angle of the light can be adjusted within a range of approximately 120 degrees both upward and downward. (Fig. 3)
- Installation: In addition to placing it directly onto the floor or other flat surface, the unit can also be installed as follows.
  - Attached to a tripod with the use of a 1/4-inch screw. (Fig. 4)
  - Suspended from a pipe with the use of the pipe hook. (Fig. 5)
  - Hung on the wall with the use of the wall-hanging hook. (Fig. 6)

English	Svenska	Dansk	Norsk
<b>Symbols</b> ⚠ <b>WARNING</b> The following show symbols used for the machine. Be sure that you understand their meaning before use.	<b>Symboler</b> ⚠ <b>VARNING</b> Nedan visas de symboler som används för maskinen. Se till att du förstår vad de betyder innan verktyget används.	<b>Symboler</b> ⚠ <b>ADVARSEL</b> Følgende symboler brukes for maskinen. Sørg for å forstå betydningen av disse symbolene før maskinen tas i bruk.	<b>Symboler</b> ⚠ <b>ADVARSEL</b> Følgende symboler brukes for maskinen. Sørg for å forstå betydningen av disse symbolene før maskinen tas i bruk.
<b>To reduce the risk of injury, user must read instruction manual.</b> Failure to follow the warnings and instructions may result in electric shock, fire and/or serious injury.	<b>Användaren måste läsa bruksanvisningen för att minska risken för personskador.</b> Underlåtenhet att följa varningarna och instruktionerna nedan kan resultera i elstötar, brand och/eller allvarliga skador.	<b>Brugeren skal læse betjeningsvejledningen for at mindske risikoen for skader.</b> Det kan medføre elektrisk stød, brand og/eller alvorlig personskade, hvis alle advarsler og instruktionerne nedenfor ikke overholdes.	<b>For å minske faren for skade må brukeren lese instruksjonsboken.</b> Hvis du ikke følger alle advarsler og instruksjoner kan bruk av utstyret resultere i elektrisk stød, brann og/eller alvorlig personskade.
Only for EU countries Do not dispose of electric tools together with household waste material! In observance of European Directive 2012/19/EU on waste electrical and electronic equipment and its implementation in accordance with national law, electric tools that have reached the end of their life must be collected separately and returned to an environmentally compatible recycling facility.	Gäller endast EU-länder Elektriska verktyg får inte kastas i hushållssoporna! Enligt direktivet 2012/19/EU om avfall av elektrisk och elektronisk utrustning och dess tillämpning enligt nationell lagstiftning ska uttjänta elektriska verktyg sorteras separat och lämnas till miljövänlig återvinning.	Kun for EU-lande Elværktøj må ikke bortskaffes som almindeligt affald! I henhold til det europæiske direktiv 2012/19/EU om bortskaffelse af elektriske og elektroniske produkter og gældende national lovgivning skal brugt elværktøj indsamles separat og bortskaffes på en måde, der skåner miljøet mest muligt.	Kun for EU-land Kast aldri elektroverktøy i husholdningsavfallet! I henhold til EU-direktiv 2012/19/EU om kasserte elektriske og elektroniske produkter og elektroniske produkter iverksetting i nasjonal rett, må elektroverktøy som ikke lenger skal brukes, samles separat og returneres til et miljøvennlig gjenvinningsanlegg.
<b>Symbolit</b> ⚠ <b>VAROITUS</b> Seuraavassa on näytetty koneessa käytetyt symbolit. Varmista, että ymmärrät niiden merkityksen ennen kuin aloitat koneen käytön.	<b>Symboler</b> ⚠ <b>OSTRZEŻENIE</b> Następujące oznaczenia to symbole używane w instrukcji obsługi maszyny. Upewnij się, że rozumiesz ich znaczenie zanim użyjesz narzędzia.	<b>Jelölések</b> ⚠ <b>FIGYELEM</b> Az alábbiakban a géphez alkalmazott jelölések vannak felsorolva. A gép használatára előtétlenül ismerje meg ezeket a jelöléseket.	<b>Символы</b> ⚠ <b>ПРЕДУПРЕЖДЕНИЕ</b> Ниже приведены символы, используемые для машины. Перед началом работы обязательно убедитесь в том, что Вы понимаете их значение.
<b>Loukkaantumiskäytön vältämiseksi käyttäjän on luettava käyttöopas.</b> Jos varoituksia ja ohjeita ei noudateta, on olemassa sähköiskun, tulipalon ja/tai vakavan henkilövahingon vaara.	<b>Aby zmniejszyć ryzyko odniesienia obrażeń, użytkownik powinien przeczytać instrukcję obsługi.</b> Nieprzebranie ostrzeżeń oraz wskazówek bezpieczeństwa może spowodować porażenie prądem elektrycznym, pożar i/lub odniesienie poważnych obrażeń.	<b>A sérülések csökkentésének érdekében, a használatnál el kell olvasnia a használati útmutatót.</b> A figyelmeztetések és utasítások be nem tartása áramütést, tüzet és/vagy súlyos sérülést eredményezhet.	<b>Чтобы уменьшить опасность получения травм, пользователь должен прочитать руководство по эксплуатации.</b> Не выполнение правил и инструкций может привести к поражению электрическим током, пожару и/или серьезной травме.
Koskee vain EU-maita Älä hävitä sähkötyökalua tavallisen kotitalousjätteen mukana! Vanhoja sähkö- ja elektroniikkalaitteita koskevan EU-direktiivin 2012/19/EU ja sen maakohtaisten sovellusten mukaisesti käytetyt sähkötyökalut on toimitettava ongelmajätteen keräyspisteeseen ja ohjattava ympäristöystävälliseen kierrätykseen.	Dotyczy tylko państw UE Nie wyrzucaj elektronarzędzi wraz z odpadami z gospodarstwa domowego! Zgodnie z Europejską Dyrektywą 2012/19/EU w sprawie zużytego sprzętu elektrotechnicznego i elektronarzędzi oraz dostosowaniem jej do prawa krajowego, zużyte elektronarzędzia należy segregować i zutylizować w sposób przyjazny dla środowiska.	Csak EU-országok számára Az elektromos kéziszerszámokat ne dobja a háztartási szeméttel! A használt villamos és elektronikai készülékekről szóló 2012/19/EU irányelv és annak a nemzeti jogba való átültetése szerint az elhasznált elektromos kéziszerszámokat külön kell gyűjteni, és környezetbarát módon újra kell hasznosítani.	Tylko dla stron EC Nie wyrzucajcie elektroprzybory razem z zwykłym śmieciem! W соответствии с европейской директивой 2012/19/ЕС об утилизации старых электрических и электронных приборов и в соответствии с местными законами электроприборы, бывшие в эксплуатации, должны утилизироваться отдельно безопасным для окружающей среды способом.

### BRUKSANVISNING FÖR BATTERIDRIVEN STRÅLKASTARE UB18DGL

**VARNING:**

- Se upp för elektriska stötar.
- När den inte används eller vid inspektion, se till att slå av enheten och ta bort batteriet från den.
- Täck inte över arbetslampan med trasa, kartong eller andra materia när lampan är på. Det kan orsaka eldsvåda.

**FÖRSIKTIGT:**

- Använd inte några andra batterier än de angivna.
- Titta inte direkt in i LED-lampan.
- LED-kåpan kommer att vara het när den är tänd och omedelbart efter användning, så vidrör den inte.
- Se till att slå av när den inte används.
- Utsätt inte arbetslampan för regn.
- Slå inte på eller ta isär arbetslampan.
- Se till att arbetslampan inte kommer i kontakt med bensin eller tinner etc.
- Lämnna inte arbetslampan i en bil eller liknande där den kan utsättas för värmen från solen (över 60 °C). Det kan annars leda till problem.

**TEKNISKA DATA**

LED	18 W (0,5 W x 36 st.)
Dimensioner (utan batteri)	256 mm (bredd) x 198 mm (längd) x 252 mm (höjd)
Vikt (utan batteri)	0,74 kg

Drifttid (Cirka): med ett fulladdat batteri

Batteri	BSL1840	BSL1830	BSL1820	BSL1815	BSL1440	BSL1430	BSL1420	BSL1415
Läge [Hög/Låg] (h)	5,0 / 11,5	3,5 / 8,5	2,5 / 6,0	2,0 / 4,0	3,5 / 7,5	2,5 / 5,5	2,0 / 4,0	1,5 / 3,0

**ANVÄNDNING**

- Sätta i/ta ur batteriet: Sätt i batteriet i riktning A till dess att det klickar. Ta ur batteriet genom att dra det i riktning B medan du håller nere spärren. (Bild 2)
- Att slå på lampan: Tryck på brytaren för att slå på lampan. Ljusinställningen kommer att växla mellan [Stark], [Svag] och [Av] när brytaren trycks in.
- Justering av lampans vinkel: Lampans vinkel kan justeras cirka 120 grader upp och ner. (Bild 3)
- Installering: Förutom att placera den direkt på golvet eller en plan yta kan enheten även installeras på följande sätt.
  - Fäst den på ett stativ med en 1/4-tumskruv. (Bild 4)
  - Hänga den från ett rör med rörkroken. (Bild 5)
  - Hänga den på en vägg med kroken för upphängning på vägg. (Bild 6)

**FÖRSIKTIGT:**

- Det finns tillfällen då det inte går att slå på lampan tack vare en funktion som förhindrar att batterierna laddas ur helt. När detta händer, antingen byt ut batterierna eller ladda dem.
- Använd en linna eller motsvarande för att fästa enheten på plats och förhindra att den välter.

**OBSERVERA:** Se till att läsa igenom bruksanvisningen som följer med de separat inhandlade uppladdarna och batterierna innan de används.

**OBSERVERA:** Specifikationerna här kan ändras utan förvarisning.

### LYGTE UB18DGL BRUGSANVISNING

**ADVARSEL:**

- Pas på ikke at få elektrisk stød.
- Når den ikke skal bruges eller under eftersyn og vedligeholdelse, skal du sørge for at slå enhedens kontakt FRA og tage batteriet ud af den.
- Tildæk ikke lygten med en klud, papir eller andre materialer, når lygten er tændt. Dette kan medføre brand.

**FORSIGTIGT:**

- Brug ikke andre end de specificerede batterier.
- Se ikke direkte på LED-lygten.
- LED-dækslet vil forblive meget varmt, når lygten er tændt og umiddelbart efter brug, så du skal ikke røre den.
- Sørg for at slå kontakten FRA, når lygten ikke anvendes.
- Udsæt ikke arbejdslygten for regn.
- Undlad at støde eller adskille arbejdslygten.
- Sørg for, at arbejdslygten ikke kommer i berøring med benzin, fortynder osv.
- Efterlad ikke arbejdslygten i en bil eller lignende steder, der udsættes for stærk varme fra solen (over 60 °C). Ellers kan der opstå problemer.

**SPECIFIKATIONER**

LED	18 W (0,5 W x 36 st.)
Mål (uden batteri)	256 mm (bredde) x 198 mm (længde) x 252 mm (højde)
Vægt (uden batteri)	0,74 kg

Funktionstid (Ca.): Når der bruges fuldt opladet batteri

Batteri	BSL1840	BSL1830	BSL1820	BSL1815	BSL1440	BSL1430	BSL1420	BSL1415
[Høj/Lav]-tilstand (h)	5,0 / 11,5	3,5 / 8,5	2,5 / 6,0	2,0 / 4,0	3,5 / 7,5	2,5 / 5,5	2,0 / 4,0	1,5 / 3,0

**PRAKTISK ANVENDELSE**

- Indsætning/udtagning af batteri: Indsæt batteriet i retning A indtil det klikker. For at tage batteriet ud, skal du trække det ud i retning B, mens du holder ned på holdemekanismen. (Fig. 2)
- Tænding af lygten: Tryk på kontakten for at tænde for lygten. Lygteindstillingen skifter mellem [Stærk], [Svag] og [Fra], når der trykkes på kontakten.
- Justering af lygtens vinkel: Lygtens vinkel kan justeres inden for et område på ca. 120 grader, både opad og nedad. (Fig. 3)
- Installation: Udover at placere den direkte på gulvet eller anden jævn overflade kan enheden også installeres som følger.
  - Monteret på et træbenet stativ vha. 1/4-tomme skrue. (Fig. 4)
  - Hængende fra et rør vha. rørkrogen. (Fig. 5)
  - Ophængt på væggen vha. krogen til vægophængning. (Fig. 6)

**FORSIGTIGT:**

- Der er tilfælde, hvor det ikke er muligt at tænde for lygten pga. af en funktion, der forhindrer overladning af batterierne. Hvis dette er tilfældet, skal du enten udskifte batterierne eller oplade dem.
- Brug en ledning eller lignende til at fastgøre enheden, så den ikke falder ned.

**BEMÆRK:** Sørg for at de brugsanvisninger, som følger med de separat anskaffede batteriopladere og batterier, gennemlæses omhyggeligt inden brug.

**BEMÆRK:** Specifikationerne heri kan muligvis blive ændret uden forudgående varsel.



**Norsk** **ARBEIDSLYS BATTERI UB18DGL BRUKSANVISNING**

**⚠ ADVARSEL:**

- Vær forsiktig så du ikke får elektrisk støt.
- Når enheten ikke er i bruk eller under kontroll og vedlikehold må du slå enhetens bryter AV og fjerne batteriet fra enheten.
- Du må ikke dekke arbeidslampe med tøy, papp eller andre materialer når lyset er på. Det kan føre til brann.

**SPESIFIKASJONER**

LED	18 W (0,5 W × 36 stk.)								
Dimensjoner (uten batteri)	256 mm (bredde) × 198 mm (lengde) × 252 mm (høyde)								
Vekt (uten batteri)	0,74 kg								
Bruksted (Ca.): ved bruk av et fullt oppladet batteri	Batteri	BSL1840	BSL1830	BSL1820	BSL1815	BSL1440	BSL1430	BSL1420	BSL1415
	[Høy/lav]-modus	(h)	5,0 / 11,5	3,5 / 8,5	2,5 / 6,0	2,0 / 4,0	3,5 / 7,5	2,5 / 5,5	2,0 / 4,0

**⚠ HVORDAN BRUKE MASKINEN**

- Sette inn eller ta ut batteriet: Sett inn batteriet i retning A til det klikker på plass. For å fjerne batteriet, press ned sperrehaken og ta batteriet ut i retning B. (Fig. 2)
- Slå på lyset: Trykk på bryteren for å slå på lyset. Lysinstillingen vil veksle mellom [Kraftig], [Svak] og [Av] hver gang bryteren trykkes på.
- Justering av lysvinkel: Lysvinkelen kan justeres innenfor et område på ca. 120 grader både oppover og nedover. (Fig. 3)
- Installasjon: I tillegg til å plassere den direkte på gulvet eller en annen flat overflate, kan enheten installeres som følger:
  - Festet til et trebent stativ med bruk av en 1/4-tommers skrue. (Fig. 4)
  - Hengt fra et rør ved hjelp av rorkroken. (Fig. 5)
  - Hengt på veggen ved hjelp av veggkroken. (Fig. 6)

**FORSIKTIG:**

- Ikke bruk andre batterier enn de som er spesifiserte.
- Ikke se direkte på LED-lampen.
- LED-dekselet vil ha høy temperatur mens lampen lyser og rett etter bruk, så du må ikke berøre det.
- Husk å slå bryteren AV når lykten ikke brukes.
- Arbeidslampe må ikke utsettes for regn.
- Arbeidslampe må ikke utsettes for stat eller demonteres.
- Arbeidslampe må ikke komme i kontakt med bensin, tyner osv.
- Du må ikke legge arbeidslampe igjen i en bil eller lignende som kan utsettes for varme fra solen (over 60 °C). Ellers kan det føre til problemer.

**FORSIKTIG:**

- Det finnes tilfeller der det ikke vil være mulig å slå på lyset på grunn av en funksjon som forhindrer at batteriene lades ut for mye. Hvis dette skjer, bytt enten batteriene eller lad dem opp.
- Bruk en snor eller lignende for å feste enheten slik at den ikke kan falle.

**MERK:** Pass på at bruksanvisninger som følger med ladere og batterier som er kjøpt separat leses grundig for bruk.

**MERK:** Disse spesifikasjonene kan endres uten varsel.

**Suomi** **AKKUTYÖVALO UB18DGL KÄYTTÖOPAS**

**⚠ VAROITUS:**

- Varo sähköiskua.
- Kun lauria ei käytetty tai se on tarkastettavana ja huollossa, varmistaa, että kaännät yksikön katkaisimen OFF-asentoon ja irrotat akun siitä.
- Älä peitä työvaloa kankaalla, pahvilla tai muulla materiaaleilla, kun valo on päällä. Se saattaa johtaa tulipaloon.

**TEKNISET TIEDOT**

LED-valo	18 W (0,5 W × 36 kpl)								
Mitat (ilman akkua)	256 mm (leveys) × 198 mm (pituus) × 252 mm (korkeus)								
Paino (ilman akkua)	0,74 kg								
Käyttöaika (noin): täysin ladatun akun kanssa	Akkua	BSL1840	BSL1830	BSL1820	BSL1815	BSL1440	BSL1430	BSL1420	BSL1415
	[Korkea/Matala]-tila	(h)	5,0 / 11,5	3,5 / 8,5	2,5 / 6,0	2,0 / 4,0	3,5 / 7,5	2,5 / 5,5	2,0 / 4,0

**⚠ KÄYTTÖ**

- Akun asettaminen paikalleen/ poisto: Työnä akkua suuntaan A, kunnes se napasahtaa. Akun poistamiseksi vedä sitä suuntaan B samalla, kun painat salpaa. (Kuva 2)
- Valon syyttäminen: Syyttä valo painamalla katkaisinta. Valon asetukset vaihtelevat tilojen [Vahva], [Heikko] ja [Pois] välillä, kun katkaisinta painetaan.
- Valon kulman säätö: Valon kulmaa voidaan säätää noin 120 asteen alueella sekä ylös- että alaspiin. (Kuva 3)
- Asennus: Suoraan lattialle tai muun tasaisen pinnan päälle asettamisen lisäksi laite voidaan asentaa seuraavasti.
  - Kiinnitetään kolmijalkaan 1/4-tuumaisella ruuvilla. (Kuva 4)
  - Ripustetaan putkesta käyttämällä putken koukkuja. (Kuva 5)
  - Ripustetaan seinälle käyttämällä seinään ripustuskoukkuja. (Kuva 6)

**VARO:**

- Älä käytä muita kuin määrättyjä akkuja.
- Älä katso suoraan LED-valoon.
- LED-kannen lämpötila pysyy korkeana, kun valolla valaistetaan, ja välttämättä käytön jälkeen, joten älä koske siihen.
- Varmista, että katkaisin on OFF-asennossa (pois päältä), kun et käytä valonhelintää.
- Älä altista työvaloa sateelle.
- Älä kohdista iskuä työvaloon tai pura sitä.
- Älä päästä työvaloa kosketuksiin bensiiniin, tinneriin jne. kanssa.
- Älä jätä työvaloa autoon tai vastaavaan paikkaan, joka voi mahdollisesti altistaa auringon aiheuttamalle kuumuudelle (yli 60 °C). Muutoin saattaa syntyä ongelmia.

**VARO:**

- Joissakin tapauksissa ei ole mahdollista syyttää valoa toiminnon vuoksi, joka estää akkua ylipurkautumasta. TÄSSÄ tapauksessa vaihda akut tai lataa ne.
- Käytä nauua tai vastaavaa kiinnittäkseen laitteen paikalleen estääksesi sitä putomasta.

**HUOMI:** Varmista, että käyttöoppaat, jotka on toimitettu erikseen ostettavien laiturien ja akkujen mukana, luetaan huolellisesti ennen käyttöä.

**HUOMI:** Nämä ominaisuudet voivat muuttua ilman etukäteisilmoitusta.

**Русский** **РУКОВОДСТВО ПО ЭКСПЛУАТАЦИИ АККУМУЛЯТОРНОГО ФОНАря UB18DGL**

**⚠ ПРЕДОСТЕРЕЖЕНИЕ:**

- Опасайтесь поражения электрическим током.
- Когда он не используется или во время проверки и технического обслуживания обязательно выключите переключатель устройства и удалите из него батарею.
- Не накрывайте фонарь тканью, картоном или другими материалами, когда он горит. Это может привести к возгоранию.

**ОСТОРОЖНО:**

- Не используйте никакие другие батареи, кроме указанных.
- Не смотрите непосредственно на светодиодную подсветку.

**СПЕЦИФИКАЦИИ**

Светодиодная подсветка	18 Вт (0,5 Вт × 36 штук)								
Размеры (без батареи)	256 мм (ширина) × 198 мм (длина) × 252 мм (высота)								
Масса (без батареи)	0,74 кг								
Время работы (Приблиз.): При использовании полностью заряженной батареей	Батарея	BSL1840	BSL1830	BSL1820	BSL1815	BSL1440	BSL1430	BSL1420	BSL1415
	Режим [High/Low]	(h)	5,0 / 11,5	3,5 / 8,5	2,5 / 6,0	2,0 / 4,0	3,5 / 7,5	2,5 / 5,5	2,0 / 4,0

**ПРАКТИЧЕСКОЕ ПРИМЕНЕНИЕ**

- Установка/удаление батареи: Вставьте батарею в направлении А до щелчка. Чтобы удалить, вытяните ее в направлении В, удерживая защелку. (Рис. 2)
- Включение подсветки: Нажмите переключатель, чтобы выключить подсветку. Установка подсветки будет попеременно переключаться между [Сильно], [Слабо] и [Выкл] при каждом нажатии переключателя.
- Настройка угла подсветки: Угол подсветки можно регулировать в пределах диапазона примерно 120 градусов как вверх, так и вниз. (Рис. 3)
- Установка: Кроме расположения непосредственно на полу или другой плоской поверхности, устройство также может быть установлено следующим образом.
  - Прикрепив к штативу с использованием винта 1/4-дюйма. (Рис. 4)
  - Свесив с трубы с использованием крюка для трубы. (Рис. 5)
  - Подвесив на стене с использованием крюка для подвески на стену. (Рис. 6)

**ОСТОРОЖНО:**

- Используйте шнур или подобный предмет, чтобы закрепить устройство на месте для предотвращения его падения.

**ПРИМЕЧАНИЕ:** Перед использованием обязательно внимательно прочтите прилагаемые руководства по эксплуатации, прилагаемые с приобретаемыми отдельно зарядными устройствами и батареями.

**ГАРАНТИЯ**

Мы гарантируем соответствие автоматических инструментов HIKOKI нормативным/национальным положениям. Данная гарантия не распространяется на дефекты или ущерб, возникший вследствие неправильного использования или ненадлежащего обращения, а также нормального износа. В случае подачи жалобы отправляйте автоматический инструмент в неразобранном состоянии вместе с ГАРАНТИЙНЫМ СЕРТИФИКАТОМ, который находится в конце инструкции по обращению, в авторизованный центр обслуживания HIKOKI.

**ПРИМЕЧАНИЕ:** Настоящие технические характеристики могут быть изменены без предварительного уведомления.

<b>Polski</b>	<b>Magyar</b>	<b>Русский</b>
<b>GWARANCJA</b>	<b>GARANCIA BIZONYLAT</b>	<b>ГАРАНТИЙНЫЙ СЕРТИФИКАТ</b>
① Model ② Numer seryjny ③ Data zakupu ④ Nazwa klienta i adres ⑤ Nazwa dealera i adres (Pieczęć punktu sprzedaży)	① Típuszám ② Sorozatszám ③ A vásárlás dátuma ④ A Vásárló neve és címe ⑤ A Kereskedő neve és címe (Kérjük ide elhelyezni a Kereskedő nevének és címének pecsétjét)	① Модель № ② Серийный № ③ Дата покупки ④ Название и адрес заказчика ⑤ Название и адрес дилера (Пожалуйста, внесите название и адрес дилера)

①	②
③	
④	
⑤	

**Polski** **LATARKA BATERyjNA UB18DGL - INSTRUKCJA OBSŁUGI**

**⚠ OSTRZEŻENIE:**

- Należy uważać na możliwość porażenia prądem elektrycznym.
- Kiedy urządzenie nie jest używane lub jest poddawane przeglądowi albo konserwacji pamiętać o wyłączeniu urządzenia i wyciągnięciu z niego baterii.
- Nie wolno przykrywać latarki tkaniną, tekturą lub innymi materiałami, gdy światło jest włączone. Takie postępowanie może prowadzić do pożaru.

**UWAGA:**

- Nie wolno stosować żadnych innych baterii niż wymienione.
- Nie wolno patrzeć bezpośrednio w światło LED.

**SPECYFIKACJE**

Diody LED	18 W (0,5 W × 36 szt.)								
Wymiary (bez akumulator)	256 mm (szerokość) × 198 mm (długość) × 252 mm (wysokość)								
Masa (bez akumulator)	0,74 kg								
Czas działania (przybliżony): Przy całkowicie naładowanej akumulator	Akumulator	BSL1840	BSL1830	BSL1820	BSL1815	BSL1440	BSL1430	BSL1420	BSL1415
	Tryb [Silne/Słabe]	(h)	5,0 / 11,5	3,5 / 8,5	2,5 / 6,0	2,0 / 4,0	3,5 / 7,5	2,5 / 5,5	2,0 / 4,0

**JAK UŻYWAĆ**

- Montaż/demontaż akumulator: Wsuwać akumulator w kierunku A do usłyszenia kliknięcia. W celu wyjścia, wysunąć ją w kierunku B przytrzymując jednocześnie wciśniętą zapadkę. (Rys. 2)
- Włączanie światła: Naciśnij przycisk aby włączyć światło. Przy każdym naciśnięciu przełącznika tryb oświetlenia będzie zmieniać się na [Silne], [Słabe] i [Wyłączone].
- Regulacja kąta nachylenia światła: Kąt nachylenia światła można regulować w zakresie 120 w górę jak i w dół. (Rys. 3)
- Instalacja: Oprócz możliwości umieszczenia bezpośrednio na podłodze lub innej płaskiej powierzchni, urządzenie można również zamontować w poniższy sposób.
  - Zamontować na trójnogu za pomocą wkrętu 1/4 cala. (Rys. 4)
  - Podwiesić na rurze korzystając z zaczepów do rury. (Rys. 5)
  - Powiesić na ścianie korzystając z haka do mocowania na ścianie. (Rys. 6)

**UWAGA:**

- Występują sytuacje, kiedy włączenie lampy nie będzie możliwe z powodu

działania funkcji zapobiegającej całkowitemu rozładowaniu baterii. W takim przypadku należy albo wymienić baterie albo ponownie je naładować.

- W celu zamocowania urządzenia na miejscu dla zapobieżenia jego upadkowi zastosować sznurek lub podobny materiał.

**WSKAZÓWKA:** Pamiętaj, aby instrukcje obsługi dostarczone wraz z zakupionymi oddzielnymi ładowarkami i bateriami zostały dokładnie przeczytane przed ich użyciem.

**GWARANCJA**

Gwarancja na elektronarzędzia HIKOKI jest udzielana z uwzględnieniem praw statutowych i przepisów krajowych. Gwarancja nie obejmuje wad i uszkodzeń powstałych w wyniku niewłaściwego użytkowania lub wynikających z normalnego zużycia. W wypadku reklamacji należy dostarczyć kompletne elektronarzędzie do autoryzowanego centrum serwisowego HIKOKI wraz z KARTĄ GWARANCyjNĄ znajdującą się na końcu instrukcji obsługi.

**WSKAZÓWKA:** Wszystkie dane techniczne zawarte tutaj mogą zostać zmienione bez uprzedzenia.

**Magyar** **UB18DGL AKKUMLÁTOROS MUNKALÁMPA HASZNÁLATI UTASÍTÁS**

**⚠ FIGYELEM:**

- Legyen óvatos! Áramütés veszélye.
- Használaton kívül, átvizsgálás vagy karbantartás közben ne felelje OFF állásba állítani a kapcsolót, és az akkumulátort kivenni.
- Ne takarja le a munkalámpát semmilyen ruhával, kartonnal vagy egyéb anyaggal, amikor világít. Ellenkező esetben tűz keletkezhet.

**VIGYÁZAT:**

- Csak a meghatározott akkumulátor típusokat használja.

**MŰSZAKI ADATOK**

LED	18 W (0,5 W × 36 db)								
Méreték (akkumulátor nélkül)	256 mm (szélesség) × 198 mm (hossz) × 252 mm (magasság)								
Súly (akkumulátor nélkül)	0,74 kg								
Üzemidő (körülbelül): Teljesen feltöltött akkumulátorral	Akkumulátor	BSL1840	BSL1830	BSL1820	BSL1815	BSL1440	BSL1430	BSL1420	BSL1415
	[Magas/Alacsony] mód	(h)	5,0 / 11,5	3,5 / 8,5	2,5 / 6,0	2,0 / 4,0	3,5 / 7,5	2,5 / 5,5	2,0 / 4,0

**A KÉSZÜLÉK HASZNÁLATA**

- Akkumulátor behelyezés/eltávolítás: Helyezze be az akkumulátor "A" irányba, amíg be nem kattant. Az eltávolításhoz húzza ki "B" irányban, miközben lenyomva tartja a reteszt. (2. ábra)
- A lámpa bekapcsolása: Nyomja meg a kapcsolót a lámpa bekapcsolásához. A kapcsoló egymás utáni megnyomásakor [Erős], [Gyenge] és [K] üzemmódba kapcsol a lámpa.
- A fény szögének beállítása: A fény szöge beállítható kb. 120 fokos tartományban mind felfelé, mind lefelé. (3. ábra)
- Telepítés: Azon kívül, hogy a lámpát a padlóra vagy egyéb síma felületre helyezheti, a következő telepítési lehetőségek is lehetségesek.
  - Állványra helyezheti egy 1/4-inch méretű csavar segítségével. (4. ábra)
  - Felfüggesztheti egy csőre a cső kampó segítségével. (5. ábra)
  - Felfüggesztheti a falra a fali kampó segítségével. (6. ábra)

**VIGYÁZAT:**

- Előfordulhat, hogy a lámpát nem lehet bekapcsolni, mert bekapcsolhat az akkumulátor túlzott lemerítését megakadályozó funkció. Ebben az esetben cserélje ki vagy töltse fel az akkumulátort.
- Egy kötéllal vagy hasonló eszközzel rögzítse az eszközt nehogy leessen.

**MEGJEGYZÉS:** Használat előtt ne felelje elolvasni a külön megvásárolt töltőhöz vagy akkumulátorhoz mellékelt használati utasítást.

**GARANCIA**

A HIKOKI Power Tools szerszámokra a törvényes/országos előírásoknak megfelelő garanciát vállalunk. A garancia nem vonatkozik a helytelen vagy nem rendeltetésszerű használatból, továbbá a normál mértékűnek számító elhasználódásból, kopásból származó meghibásodásokra, károokra. Reklamáció esetén kérjük, küldje el a - nem szétszerelt - szerszámot a kezelési útmutató végén található GARANCIA BIZONYLATTAL együtt a hivatalos HIKOKI szervizközpontba.

**MEGJEGYZÉS:** Az itt közölt műszaki adatok előzetes értesítés nélkül változhatnak.

**English** **EC DECLARATION OF CONFORMITY**

We declare under our sole responsibility that Cordless Work Light, identified by type and specific identification code \*\*1), is in conformity with all relevant requirements of the directives \*\*2) and standards \*\*3). Technical file at \*\*4) – See below. The European Standard Manager at the representative office in Europe is authorized to compile the technical file. The declaration is applicable to the product affixed CE marking.

**Svenska** **EG-DEKLARATION BETRÄFFANDE LIKFORMIGHET**

Vi intygar på eget ansvar att denna batteridrivna strålkastare, identifierad enligt typ och särskild identifikationskod \*\*1), överensstämmer med alla relevanta krav i direktiven \*\*2) och standarderna \*\*3). Teknisk fil enligt \*\*4) – Se nedan. Den europeiska standardansvariga på representationskontoret i Europa är auktoriserad att sammanställa den tekniska filen. Denna försäkran gäller för produkten med tillhörande CE-märkning.

**Dansk** **EF-OVERENSSTEMMELSEERKLÆRING**

Vi erklærer os fuldstændige ansvarlige for, at lygten, identificeret ved type og specifik identifikationskode \*\*1), er i overensstemmelse med alle relevante krav i direktiverne \*\*2) og standarderne \*\*3). Teknisk fil i \*\*4) – Se nedenfor. Lederen af europæiske standarder på repræsentationskontoret i Europa er bemyndiget til at kompilere den tekniske fil. Erklæringen gælder produktet, der er mærket med CE.

**Norsk** **EF'S ERKLÆRING OM OVERENSSTEMMELSE**

Vi erklærer på eget ansvar at batteri til arbeidslys, identifisert etter type og spesifikk identifikasjonskode \*\*1), er i samsvar med alle relevante krav i direktiver \*\*2) og standarder \*\*3). Teknisk fil under \*\*4) - Se nedenfor. Styreeren for europeiske standarder ved representantkontoret i Europa er autorisert til å kompilere den tekniske filen. Erklæringen gjelder for CE-merket på produktet.

**Suomi** **EY-ILMOITUS YHDENMUKAISUUDESTA**

Vakuutamme yksinomaaisella vastuullamme, että akkutyövalo, joka identifioidaan tyyppin ja erityisen tunnistuskoodin \*\*1) perusteella, on kaikkien direktiivien \*\*2) ja standardien \*\*3) asiaankuuluvien vaatimusten mukainen. Tekninen tiedosto kohdassa \*\*4) – katso alta. Eurooppalaisten standardien hallintaelin Euroopan edustustossa on valtuutettu kokoamaan teknisen tiedoston. Ilmoitus on sovellettavissa tuotteeseen kiinnitettyyn CE-merkintään.

**Polski** **DEKLARACJA ZGODNOŚCI Z WE**

Oświadczamy na własną wyłączną odpowiedzialność, że Latarka bateryjna podanego typu i oznaczona unikalnym kodem identyfikacyjnym \*\*1) jest zgodna ze wszystkimi właściwymi wymogami dyrektyw \*\*2) i norm \*\*3). Dokumentacja techniczna w \*\*4) – Patrz poniżej. Menedżer Norm Europejskich przedstawicielstwa firmy w Europie jest upoważniony do sporządzenia dokumentacji technicznej. Niniejsza deklaracja ma zastosowanie do produktu opatrzonego znakiem CE.

**Magyar** **EK MEGFELELŐSÉGI NYILATKOZAT**

A kizárólagos felelősségünkre kijelentjük, hogy az Akkumulátoros munkalámpa, amely típus és egyedi azonosító kód \*\*1) alapján azonosított, megfelel az irányelvek vonatkozó követelményeinek \*\*2) és szabványainak \*\*3). Műszaki fájl a \*\*4) – Lásd alább. Az EU képviselői iroda európai szabványügyi menedzsere jogosult a műszaki dokumentáció összeállítására. Jelen nyilatkozat a terméken feltüntetett CE jelzésre vonatkozik.

**Русский** **ДЕКЛАРАЦИЯ СООТВЕТСТВИЯ ЕС**

Мы с полной ответственностью заявляем, что аккумуляторный фонарь, идентифицируемый по типу и соответствующему идентификационному коду \*\*1), отвечает всем соответствующим требованиям директив \*\*2) и стандартов \*\*3). Техническая документация в \*\*4) – см. ниже. Менеджер по европейским стандартам в представительстве в Европе уполномочен составлять техническую документацию. Данная декларация относится к изделиям, на которых имеется маркировка CE.

\*1) UB18DGL C346856S  
\*2) 2014/30/EU, 2011/65/EU  
\*3) EN55015:2013 EN61547:2009 EN62471:2008  
\*4) Representative office in Europe  
**HiKoki Power Tools Deutschland GmbH**  
Siemensring 34, 47877 Willich, Germany

31. 10. 2019  
Naoto Yamashiro  
European Standard Manager

31. 10. 2019  
*A Nakagawa*  
A. Nakagawa  
Corporate Officer