

# HIKOKI

HIGH PERFORMANCE POWER TOOLS

18V | 36V  
Cirkelsågar  
C1806DUM  
C3606DUM  
C3607DB

NYHET

## Ny serie cirkelsågar till styrskena.

Upptäck våra nya  
18V och 36V  
Cirkelsågar.

Kompatibla med styrskenor

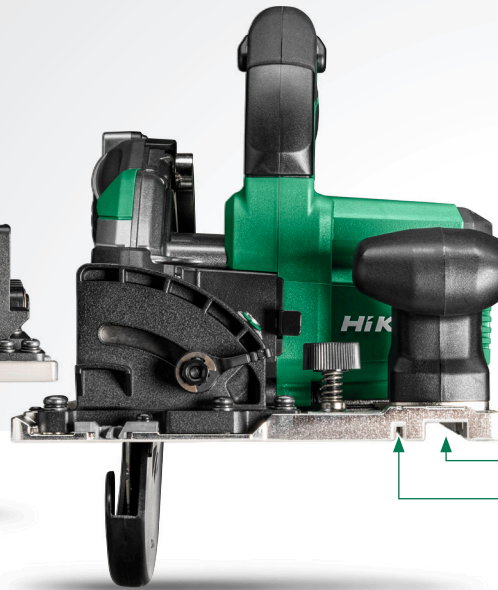
Integrerat LED-ljus

Stabil prestanda

 Compatible  
**BRUSHLESS**

# Precision i varje snitt.

Upptäck våra ny cirkelsågar C3606DUM och C1806DUM, med innovativ Deep Cut Teknologi och möjligheten att använda styrskenor tar dessa sågar ditt arbete till en ny nivå. Upplev effektivitet och exakthet i varje snitt.



Kompatibel med  
HiKOKI, Hilti, Metabo,  
Festool, Milwaukee,  
och Makita.

Kompatibel med  
Mafell och Bosch.

## C3606DUM / C1806DUM

Cirkelsågar

### Specifikationer

	C3606DUM	C1806DUM
Volt	36V	18V
Varvtal obelastad	5,600 rpm	4,500 rpm
Klingdiameter	165 mm	165 mm
Håldiameter	20 mm	20 mm
Kapdjup 90°	66 mm	66 mm
Kapdjup 45°	43 mm	43 mm
Kapdjup 90° med styrskena	61 mm	61 mm
Max geringsvinkel	0° - 45°	0° - 45°
Vibrationsnivå m/s <sup>2</sup>	2,0	2,5
Kolborstfri motor	✓	✓
Motor lägen	3 (silent, medium, high)	2 (silent, high)
Kompatibel med styrskena	✓	✓
"Deep Cut" teknologi	✓	✓
Broms	✓	✓
LED ljus	✓	✓
Mjukstart	✓	✓
Variabel hastighet	✓	✓
"Kickback" funktion	✓	✓
Dammutsugmunstycke	✓	✓
Dimension (L x B x H)	314 x 198 x 263 mm	314 x 198 x 263 mm
Vikt med batteri <sup>1</sup>	4.1 kg	3.9 kg

### Versioner<sup>2</sup>

C3606DUM:	2x batterier BSL36A18X, snabbbladdare UC18YSL3, sågklinga 165 mm 24T, insexnyckel, parallellanhåll, stapelbar förvaringsväska HSC IV.
C3606DUM SOLO:	Sågklinga 165 mm 24T, insexnyckel, parallellanhåll, stapelbar förvaringsväska HSC IV
C1806DUM:	2x batterier BSL1850MA, snabbbladdare UC18YSL3, sågklinga 165 mm 24T, insexnyckel, parallellanhåll, stapelbar förvaringsväska HSC IV.
C1806DUM SOLO:	Sågklinga 165 mm 24T, insexnyckel, parallellanhåll, stapelbar förvaringsväska HSC IV



Sågklingor som passar till  
C1806DUM och C3606DUM

Sågklinga för trä  
165x1.6x20 T24  
60355033

Sågklinga för trä  
165x1.6x20 T48  
60355034

<sup>1</sup>Vikt enligt EPTA-2004 standard. <sup>2</sup>Tillbehör kan variera från land till land

# Alltid ett perfekt resultat.

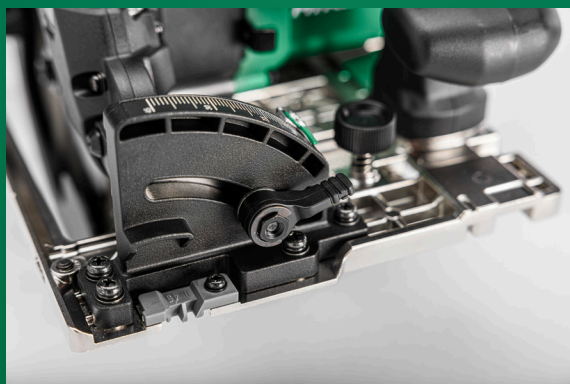


## Tre\* lägen för bästa resultatet:

- High: Kraftfulla kapningar och högre varvtal
- Medium: Mjukt avslut med konstant varvtal
- Silent: Låg ljudnivå med lägre varvtal

"Mode"	High	Medium	Silent
Status på indikator lamp	MODE 2 3 1	MODE 2 3 1	MODE 2 3 1
Variabel hastighet C3606DUM	5,600 /min.	4,300 /min.	2,000 /min.
Variabel hastighet C1806DUM	4,300 /min.	-	2,000 /min.

\*Galler C3606DUM. C1806DUM har två "modes".



## "Deep Cut" Teknologi.

Med Deep Cut Teknologi kan du kapa upp till 66 mm med ett sågklinga på bara 165 mm. Även med en styrskeha monterad kan den fortfarande nå ett kapdjup upp till 61 mm!



## Rotera och lås.

Det roterbara och låsbara dammsugmunstycket garanterar hög flexibilitet och en dammfri arbetsplats.

## Säkerhet i varje projekt.

C1806DDUM och C3606DUM är utrustade med motorbroms, mjukstart och "kick back" funktion för din säkerhet.

**NYHET**

## Tillbehör Cirkelsågar.

Beskrivning	Art.nr.
Styrskena GR800	4100071
Styrskena GR1600	4100072
Förvaringsväska GR1600	379259
Kopplingsstycke för styrskena GR800 and GR1600	4100080
Splitterskydd, 1,7 m	4100077
Glidbeläggning, 1,7 m	4100078
Friktionsbeläggning, 1,7 m	4100079
Vinkelanslag	379264
Skruvting	711237
Spänntving	711238



379259



4100077



4100078



4100079



711238



4100072



4100071



4100080



379264

NYHET

# Vridmoment och hastighet på begäran.

Upptäck vår nya cirkelsåg C3607DB med Torque Boost-teknik.

Max kapdjup 64.5 mm

Torque Boost motor teknologi

Adapter till styrskena ingår

Krok för upphängning

**MX**  
TORQUE  
**BOOST**  
TECHNOLOGY  
BRUSHLESS

# Flexibel kraft för optimal prestanda.

Vi introducerar 36V cirkelsåg C3607DB, som kombinerar kraft och precision. Dess robusta aluminiumgjutna bas säkerställer stabilitet och ger exakta mått.



## C3607DB

Cirkelsåg

### Specifikationer

Volt	36V
Varvtal obelastad	4,500 - 6,000 /min.
Klingdiameter	190 mm
Håldiameter	30 mm
Kapdjup 90°	64.5 mm
Kapdjup 45°	49 mm
Max geringsvinkel	45°/0°
Vibrationsnivå m/s <sup>2</sup>	1,8
Kolborstfri motor <sup>1</sup>	✓
Kompatibel med styrskena	✓
Krok	✓
Broms	✓
LED ljus	✓
Mjukstart	✓
Variabel hastighet	✓
"Kickback" funktion	✓
Dimension (L x B x H)	313 x 221 x 280 mm
Vikt med batteri BSL36A18X <sup>2</sup>	4.3 kg

### Versioner<sup>3</sup>

C3607DB

Tool Only utan batteri och laddare men med sågblad, adapter för styrskena, utsugsadapter, nyckel och stapelbar förvaringsväska HSCIV.



## Säkerhet i varje projekt.

C3607DB är utrustad med motorbroms, mjukstart och "kick back" funktion för din säkerhet.



### Sågklingor som passar till C3607DB

**Sågklinga för trä**  
**190x2.0x30 T24**  
60355009

**Sågklinga för trä**  
**190x2.0x30 T40**  
60355010

<sup>1</sup> Med Torque Boost motor teknologi. <sup>2</sup>Vikt enligt EPTA-2004 standard. <sup>3</sup>Tillbehör kan variera från land till land

**TORQUE  
BOOST**  
TECHNOLOGY  
**BRUSHLESS**

# Dynamisk kraft, enkel kapning.

Torque Boost-motorn har två effektlägen: Auto switch-läge och High torque-läge. När motorn känner av förändringar i träets struktur växlar den automatiskt mellan högsta kapning och högt vridmoment för att garantera högeffektiva och snabba kap.

## Torque boost motor settings.

Mode	Auto switch	High torque
Status på indikator lampan		
Variabel hastighet	6,000 /min.	4,500 /min.



High speed      High torque      High speed  
 Automatic switching      Automatic switching

## Fördelar Torque Boost Technology

Nu med ökad kaphastighet jämfört med sin föregångaren i autoläge.

C3607DB

**200%**

C3607DA

**100%**

Längre körtid när du kapar mjukt trä \*50x100 mm med högt vridmoment.

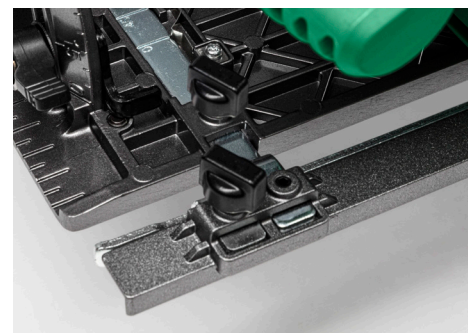
C3607DB  
Autoläge

**420 kap**

C3607DB  
Högt vridmoment

**770 kap**

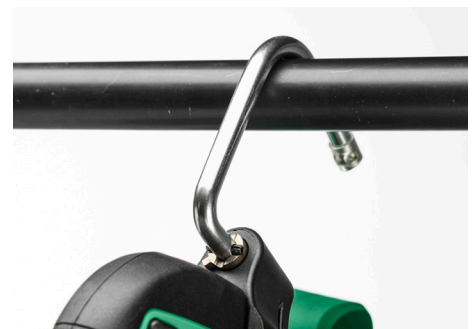
\* I kombination med BSL36A18X.



Med adapter till styskena som är kompatibel med HiKOKI, Makita, Milwaukee, Festool, Metabo, och Hilti.



Lätt att koppla till dammsugare via utsugsadaptern.



Rejäl krok för bekväm förvaring på arbetsplatsen.

# HiKOKI

HIGH PERFORMANCE POWER TOOLS

## HiKOKI Sverige

Leveransadress: Kanalvägen 2

Besöksadress: Kanalvägen 10 C, 2tr

194 61 Upplands Väsby

**Tel.** 08-598 999 00

**Mail** [info@hikoki-powertools.se](mailto:info@hikoki-powertools.se)

[www.hikoki-powertools.se](http://www.hikoki-powertools.se)

Följ oss på sociala medier

