

Tanaka

RESERVDLSKATALOG

BORRMASKIN

ED-21

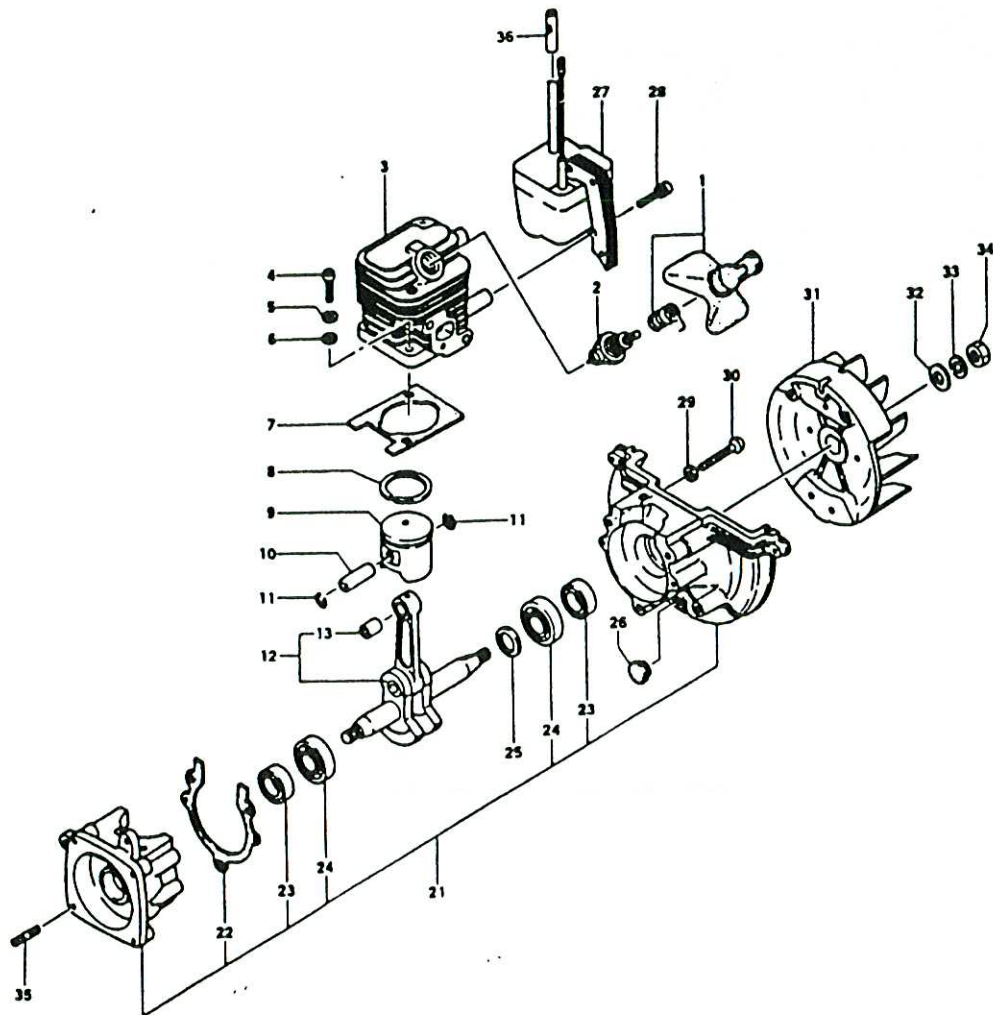


FIG.1

FIGUR 1 MOTOR

POS.	ARTIKELNR	TILLVERKN.NR.	BENÄMNING	MOTORNR	ANT.
1-001	50136 4400	157-06500-91	TÄNDSTIFTSKÅPA		1
1-002	4559	018-11660-20	TÄNDSTIFT BPM 6 A		1
1-003	4401	002-06500-20	CYLINDER		1
1-004	0033	990-11050-201	SKRUV 5 X 20		2
1-005	0253	992-10050-012	FJÄDERBRICKA 5		2
1-006	1466	992-00050-011	SPECIALBRICKA 5		2
1-007	4402	017-06500-20	CYLINDERPACKNING		1
1-008	2014	041-00601-21	KOLVRING UNDRE		1
1-009	4403	031-06500-20	KOLV 31 MM		1
1-010	4404	037-06500-20	KOLVBULT		1
1-011	3101	039-01620-20	LÅSRING		2
1-012	4405	046-06500-80	VEVAXEL MED KOLVLAGE		1
1-013	1856	999-62081-225	NÅLLAGER F-810		1
1-021	4461	072-06502-90	VEVHUS		1
1-022	4407	090-06500-20	VEVHUSPACKNING		1
1-023	2005	999-66122-266	TÄTNINGSRING 12227		2
1-024	2004	999-61600-100	KULLAGER 6001		2
1-025	2176	330-00200-21	MELLANLÄGG 0.10		V
1-025	2177	330-00200-22	MELLANLÄGG 0.15		V
1-025	2178	330-00200-23	MELLANLÄGG 0.20		V
1-025	2131	330-00200-24	MELLANLÄGG 0.30		V
1-026	2008	599-00601-20	GUMMISTUTS		1
1-027	4408	167-21523-80	TÄNDSPOLE KOMPLETT		1
1-028	0021	994-16040-226	SKRUV 4 X 22		2
1-029	0253	992-10050-012	FJÄDERBRICKA 5		3
1-030	0038	990-11050-301	SKRUV 5 X 30		3
1-031	4409	155-21523-80	MAGNETHJUL KOMPLETT		1
1-032	0206	992-01080-011	BRICKA 8		1
1-033	0256	992-10080-012	FJÄDERBRICKA 8		1
1-034	0156	991-01080-011	MUTTER 8		1
1-035	1503	100-02100-20	BULT 6 X 22		2
1-036	4410	250-06500-20	ISOLERHYLSA		1

ANMÄRKNINGAR

TED 210 1:1-93

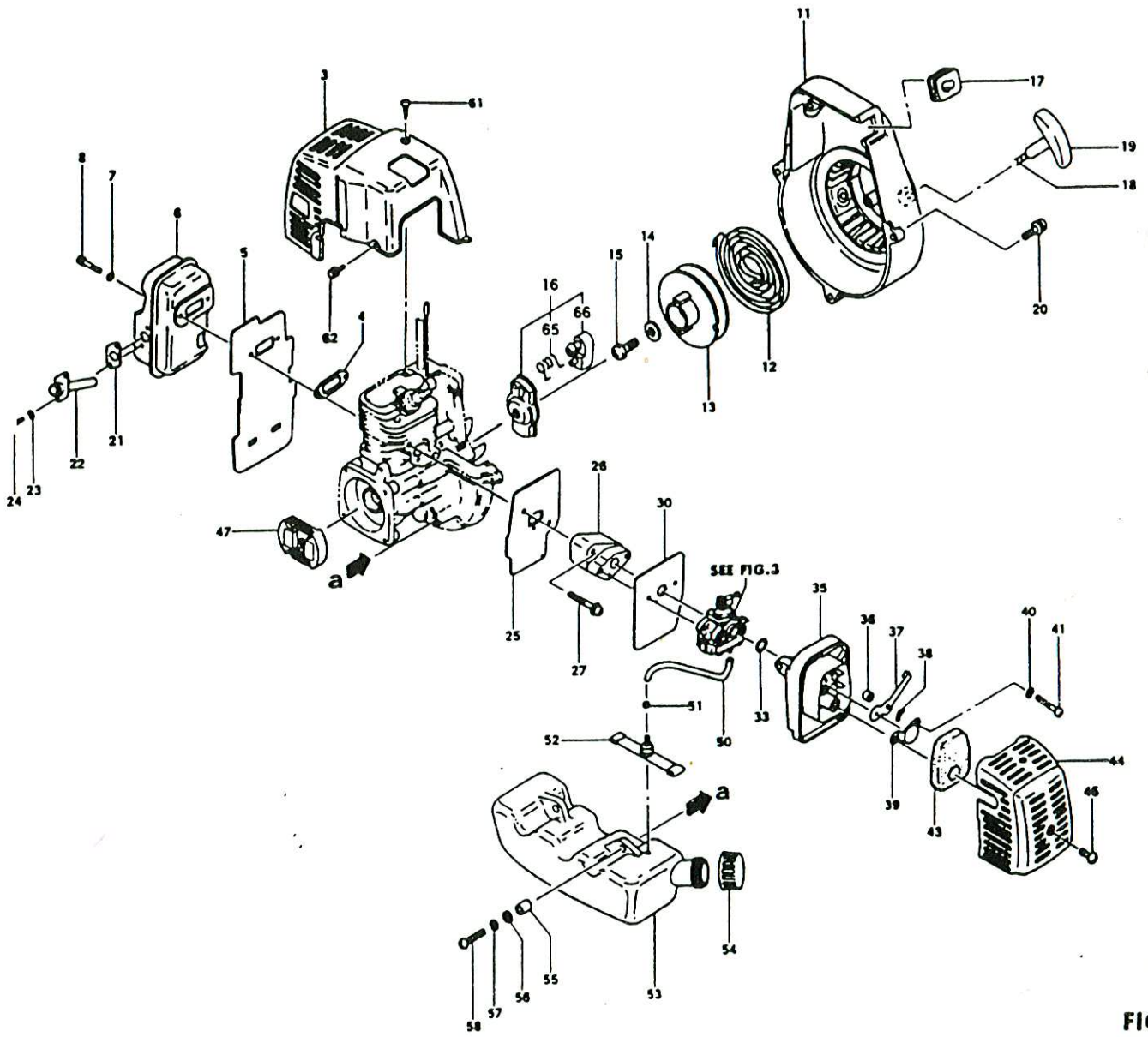


FIG. 2

FIGUR 2 MOTOR

POS.	ARTIKELNR	TILLVERKN.NR.	BENÄMNING	MOTORNR	ANT.
2-003	50136 4411	738-06500-20	MOTORKÅPA		1
2-004	4412	737-06500-20	AVGASPACKNING		1
2-005	4413	133-06500-20	VÄRMESKYDD		1
2-006	4414	706-06500-80	LJUDDÄMPARE		1
2-007	0203	992-01050-011	BRICKA 5		2
2-008	7216	990-51050-503	INSEKSKRUV 5X50		2
2-011	5238	112-0650A-80	FLÄKTKÅPA		1
2-012	3115	780-06097-20	STARTFJÄDER		1
2-013	7238	774-06097-20	LINHJUL		1
2-014	7239	801-06091-20	BRICKA		1
2-015	5416	839-00025-20	SKRUV		1
2-016	4416	798-06500-90	STARTKLO KOMPLETT		1
2-017	2032	203-0604A-20	GENOMFÖRING		1
2-018	7240	783-06097-20	STARTSNÖRE		1
2-019	5413	785-06410-20	STARHANDTAG		1
2-020	0018	994-15040-162	SKRUV 4 X 16		3
2-021	4417	751-06500-20	PACKNING		1
2-022	4418	721-06504-80	UTBLÅSNINGSRÖR		1
2-023	0252	992-10040-012	FJÄDERBRICKA 4		2
2-024	0013	990-11040-081	SKRUV 4 X 8		2
2-025	4419	403-06500-20	INSUGNINGSPACKNING		1
2-026	4420	404-06500-80	ISOLATOR		1
2-027	0036	994-16050-252	SKRUV 5 X 25		2
2-030	4421	402-06500-20	FÖRGASARPACKNING		1
2-033	5146	999-67015-000	O-RING T DRÄN.PL		1
2-035	4422	423-06500-80	LUFTFILTERHUS		1
2-036	4423	470-06500-20	HYLSA 7,5 MM		2
2-037	4424	528-06500-20	CHOKEARM		1
2-038	4114	992-04080-031	VÅG-BRICKA		1
2-039	2230	476-01700-20	KONSOL		1
2-040	0253	992-10050-012	FJÄDERBRICKA 5		2
2-041	0096	990-11050-602	SKRUV 5 X 60		2
2-043	4425	446-06500-20	FILTERINSATS		1
2-044	4426	452-06500-20	FILTERKÅPA		1
2-045	5511	380-0637C-20	SKRUV		1
2-047	4427	277-0634F-90	KOPPLING KOMPLETT		1
2-050	4431	700-13005-11	BRÄNSLESLANG		1
2-051	1769	680-00731-20	KLAMMER		1
2-052	4428	675-0641E-90	TANKFILTER		1
2-053	4474	591-06506-20	BRÄNSLETANK		1
2-054	2108	595-0165C-91	TANKLOCK KOMPL		1
2-055	3012	659-00801-20	TANKHYLSA		2
2-056	0203	992-01050-011	BRICKA 5		2
2-057	0253	992-10050-012	FJÄDERBRICKA 5		2

ANMÄRKNINGAR

TED 210 2:1 93

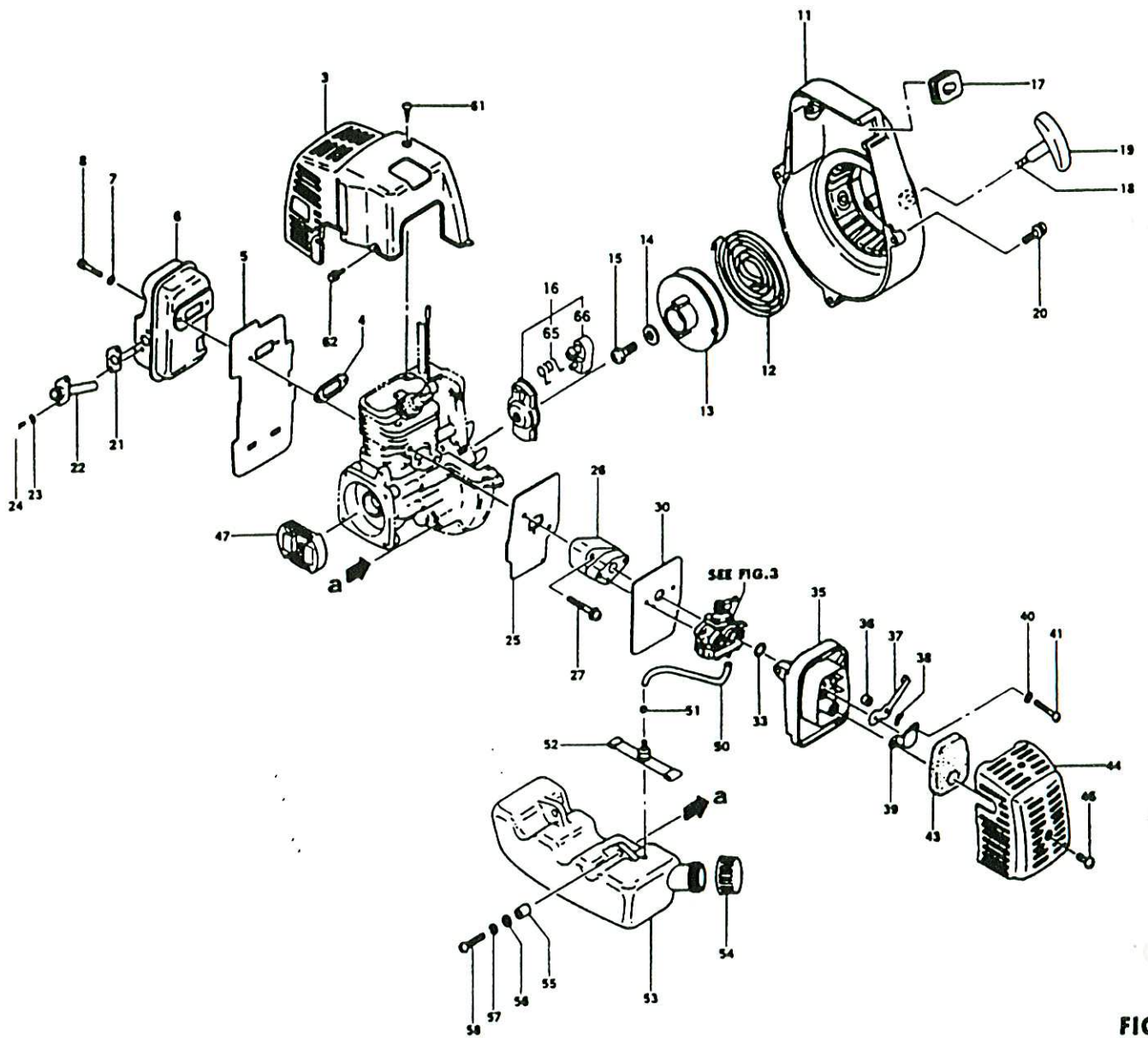


FIG. 2

FIGUR 2 MOTOR

POS.	ARTIKELNR	TILLVERKN.NR.	BENÄMNING	MOTORNR	ANT.
2-058	50136 0032	990-11050-181	SKRUV 5 X 18		2
2-061	5380	990-72045-164	PLÅTSKRUV 4,5 X 16		1
2-062	4430	994-25040-128	BULT 4 X 12		2
2-065	7206	790-06097-20	SPÄRRFJÄDER		1
2-066	4432	788-06500-20	SPÄRRHAKE		1

ANMÄRKNINGAR

TED 210 2:1-93

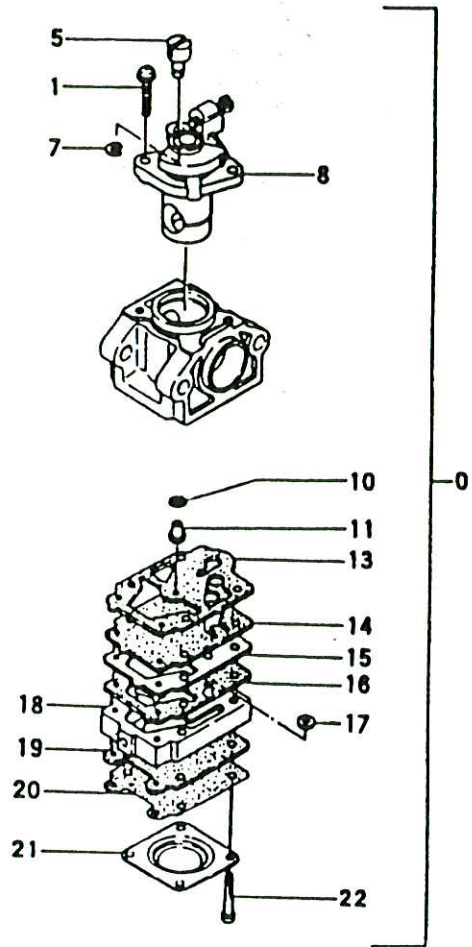


FIG.3

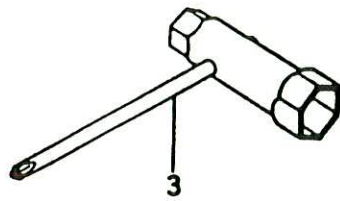


FIG.5

FIGUR 3 FÖRGASARE

POS.	ARTIKELNR	TILLVERKN.NR.	BENÄMNING	MOTORNR	ANT.
3-000	50136 4433	455-25145-90	FÖRGASARE		1
3-001	5427	548-25140-20	SKRUV		2
3-005	2422	539-25120-20	WIRENIPPEL		1
3-007	3754	489-25100-20	LÅSRING		1
3-008	4434	488-25145-80	VENTIL		1
3-010	3763	550-25100-20	O-RING		1
3-011	4435	599-2000W-41	HUVUDMUNSTYCKE 41		1
3-013	3765	577-25100-20	PUMPPACKNING		1
3-014	3766	576-25100-20	PUMPMEMBRAN		1
3-015	3767	523-25100-20	PUMPLATTA		1
3-016	3768	522-25100-20	PACKNING		1
3-017	3361	578-25007-20	SIL		1
3-018	5430	575-25140-80	PUMPLATTA		1
3-019	2051	475-25001-20	MEMBRANPACKN		1
3-020	2052	474-25001-80	MEMBRAN		1
3-021	2053	476-25004-20	MEMBRANKÅPA		1
3-022	3770	548-25101-20	SKRUV		4
5-003	3650	829-20000-80	NYCKEL		1

ANMÄRKNINGAR

TED 210 3:1-93

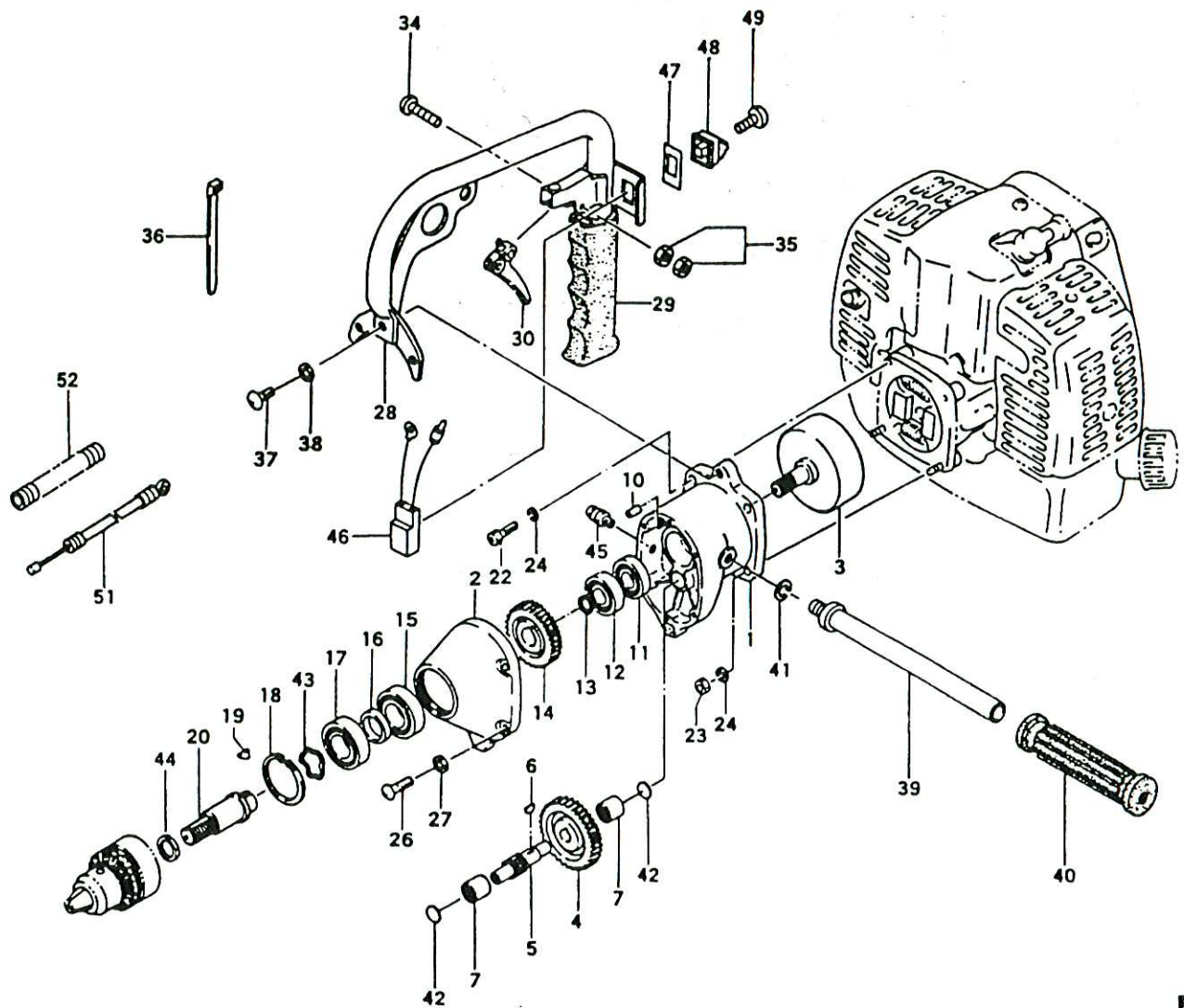


FIG. 4

FIGUR 4 VÄXEL OCH HANDTAG

POS.	ARTIKELNR	TILLVERKN.NR.	BENÄMNING	MOTORNR	ANT.
4-001	50136 4475	002-3210A-20	VÄXELHUS		1
4-002	4476	006-3210A-20	VÄXELHUSKÅPA		1
4-003	4477	226-3210A-20	KOPPLINGSTRUMMA		1
4-004	3022	012-32120-20	KUGGHJUL 2		1
4-005	3023	016-32120-20	KUGGHJUL 3		1
4-006	2134	068-00300-20	KRYSSKIL3X10X3,7		1
4-007	3025	999-62091-211	NÅLLAGER TLA 912		2
4-010	1022	999-05041-200	STIFT 4 X 12		2
4-011	3029	999-61600-102	KULLAGER 6001Z		1
4-012	2004	999-61600-100	KULLAGER 6001		1
4-013	3031	993-50012-002	RING		1
4-014	3032	018-32120-20	KUGGHJUL 4		1
4-015	3033	999-61720-221	KULLAGER 7202B		1
4-016	3034	040-32120-20	DISTANSBRICKA		1
4-017	3035	999-61620-202	LAGER 6202 Z		1
4-018	3036	993-51035-002	LÅSRING 35		1
4-019	3037	068-01006-20	KRYSSKIL 3X13X5		1
4-020	3038	022-32120-20	DRIVAXEL		1
4-022	0105	990-23060-301	BULT 6 X 30		2
4-023	0154	991-01060-011	MUTTER 6		2
4-024	0254	992-10060-062	FJÄDERBRICKA 6		2
4-026	0032	990-11050-181	SKRUV 5 X 18		4
4-027	0253	992-10050-012	FJÄDERBRICKA 5		4
4-028	4483	258-3210A-80	HANDTAG		1
4-029	4374	165-33130-20	HANDTAG A		1
4-030	3044	101-32120-20	GASREGLAGE		1
4-034	0034	990-11050-221	SKRUV 5 X 22		1
4-035	0153	991-01050-011	MUTTER 5		2
4-036	2450	198-33130-20	KLAMMER		2
4-037	0048	990-23060-161	SKRUV 6 X 16		1
4-038	0254	992-10060-062	FJÄDERBRICKA 6		1
4-039	4478	259-3210A-80	HANDTAG		1
4-040	3863	055-32130-20	GUMMIHANDTAG		1
4-041	0257	992-10100-012	FJÄDERBRICKA 10		1
4-042	3050	025-32120-20	LAGERBRICKA		2
4-043	3051	992-09350-030	TRYCKBRICKA		1
4-044	2921	231-32175-20	DISTANSBRICKA		1
4-045	3140	300-32250-80	SMÖRJNIPPEL		1
4-046	4479	156-3210A-80	STOPPKONTAKT		1
4-047	4480	925-3210A-20	STOPPSKYLTT		1
4-048	3918	258-11600-20	KNAPP		1
4-049	0008	990-11030-101	SKRUV 3 X 10		1
4-051	4481	885-06502-80	GASWIRE		1
4-052	4482	164-07029-00	SKYDDSSLANG		1

ANMÄRKNINGAR

TED 210 4:1-93

