

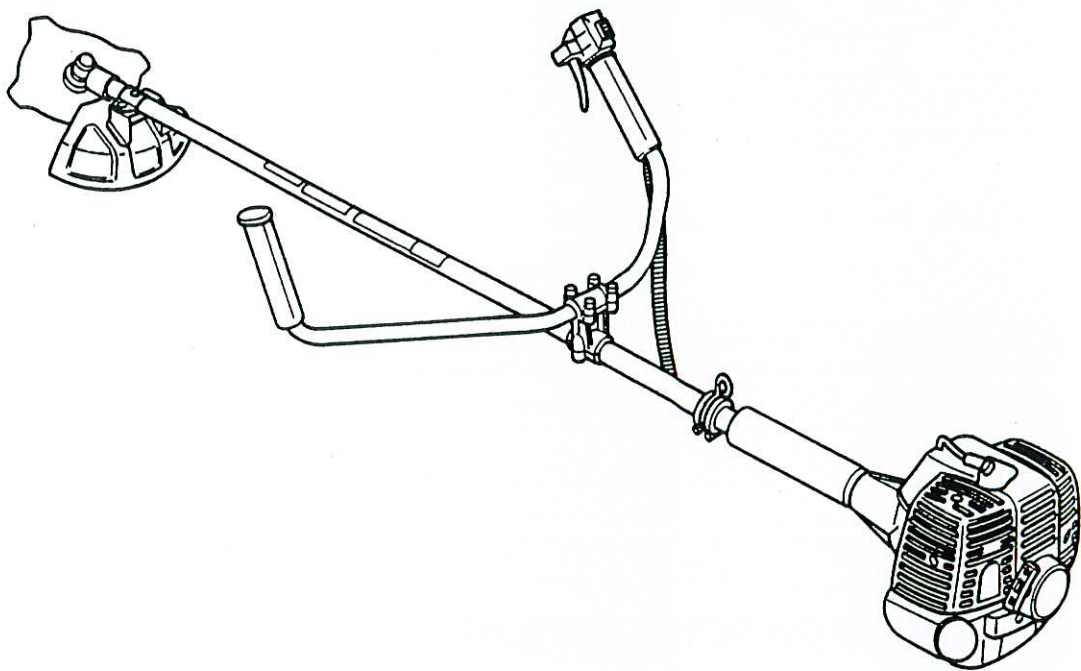
TAS

Tanaka

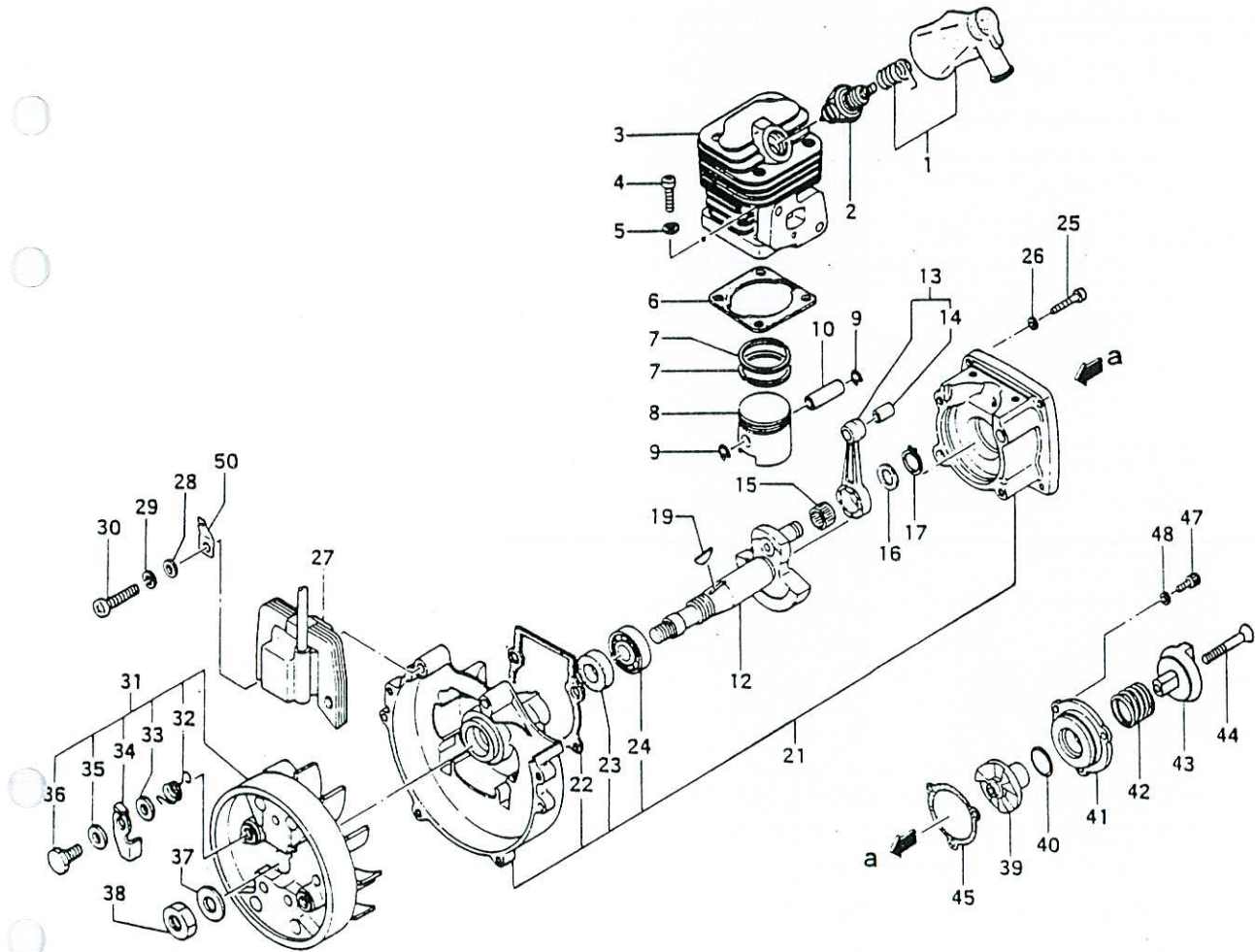
RESERVDIELSKATALOG

GRÄSRÖJARE

AST - 250



FIGUR 1 MOTOR



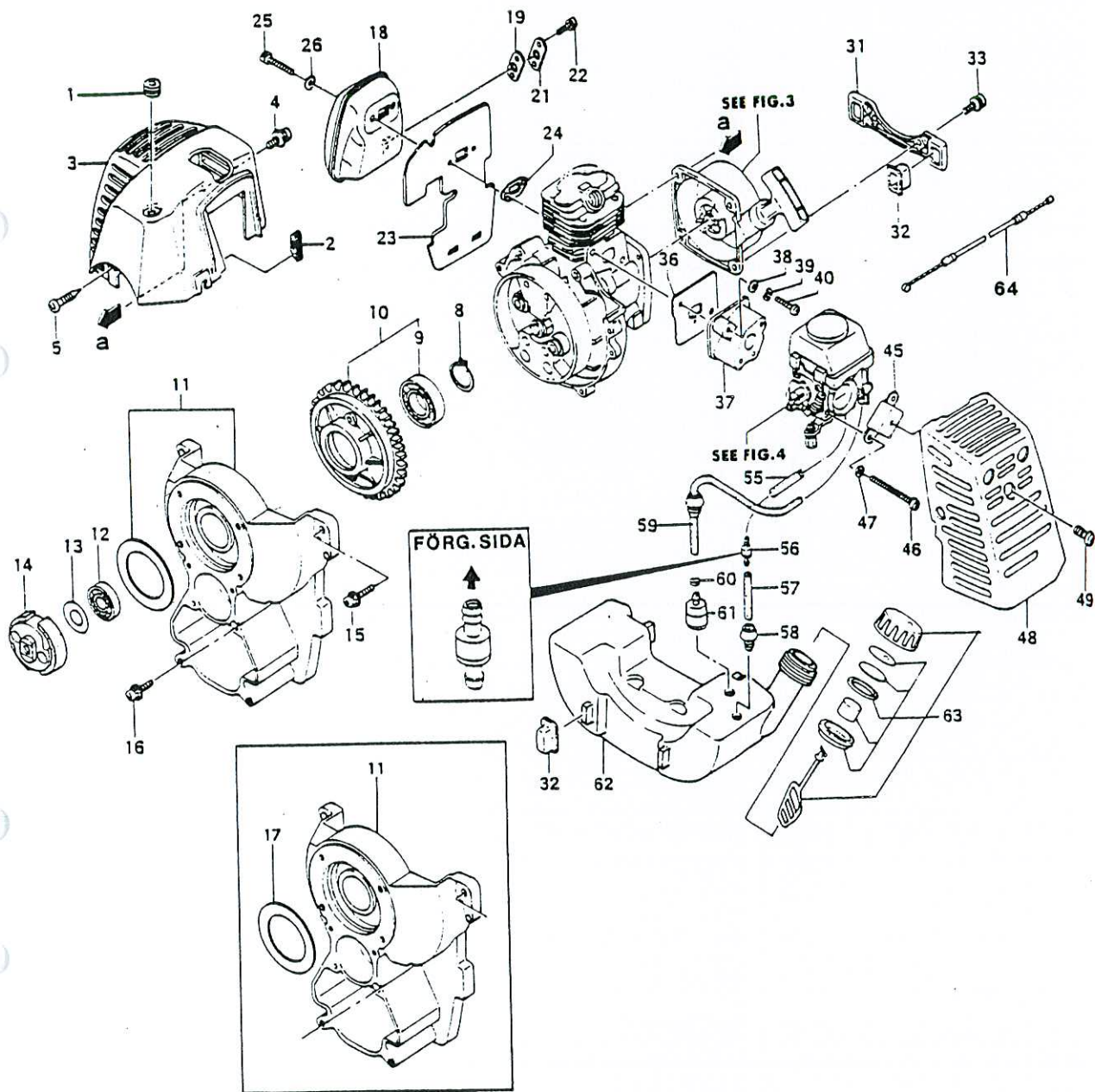
FIGUR 1 MOTOR

POS.	ARTIKELNR	TILLVERKN.NR.	BENÄMNING	MOTORNR	ANT.
1-001	50136 7200	157-0097A-90	TÄNDSTIFTSKÅPA KOMPL		1
1-002	4500	018-11660-21	TÄNDSTIFT BM 7 A		1
1-003	5500	002-00980-21	CYLINDER		1
1-004	0033	990-11050-21	SKRUV 5 X 20		4
1-005	0253	992-10050-181	FJÄDERBRICKA 5		4
1-006	5501	017-00980-20	CYLINDERPACKNING		1
1-007	1852	041-01601-20	KOLVRING		2
1-008	1853	031-01601-20	KOLV		1
1-009	3101	039-01620-20	LÅSRING		2
1-010	1854	037-01601-20	KOLVBULT		1
1-012	4532	046-0634F-82	VEVAXEL		1
1-013	7363	061-0631A-80	VEVSTAKE		1
1-014	1856	999-62081-225	NÅLLAGER F-810		1
1-015	5305	999-62101-432	NÅLLAGER 10148		1
1-016	1614	801-10205-20	BRICKA		1
1-017	2866	993-50010-002	LÅSRING C 10		1
1-019	2009	068-10100-20	KRYSSKIL 3X13X4,5		1
1-021	4533	072-0648A-90	VEVHUS		1
1-022	7208	090-06097-20	VEVHUSPACKNING		1
1-023	4006	999-66152-511	TÄTRING 15257		1
1-024	1690	999-61600-200	KULLAGER 6002Z		1
1-025	0036	990-11050-251	SKRUV 5 X 25		4
1-026	0253	992-10050-012	FJÄDERBRICKA 5		4
1-027	7209	167-20508-80	TÄNDSPOLE		1
1-028	1466	992-00050-011	SPECIALBRICKA 5		2
1-029	0253	992-10050-012	FJÄDERBRICKA 5		2
1-030	0033	990-11050-201	SKRUV 5 X 20		2
1-031	4534	155-20519-90	MAGNETHJUL		1
1-032	4535	790-0631P-20	SPÄRRFJÄDER		2
1-033	2025	786-00601-20	SPÄRRBRICKA		2
1-034	4536	788-06460-20	STARTSPÄRR		2
1-035	3002	822-00601-20	MELLANLÄGG		2
1-036	2027	793-0636T-20	SPÄRRBULT		2
1-037	0208	992-00120-011	BRICKA 12		1
1-038	5310	991-11120-011	SPECIALMUTTER 12		1
1-039	4537	773-0634F-21	STARTSPÄRR		1
1-040	4538	999-67014-000	ORING P 14		1
1-041	5333	771-0634F-20	HUS		1
1-042	4539	761-0634F-21	FJÄDER		1
1-043	4540	798-0634F-21	HYLSA		1
1-044	1472	990-12050-281	FÖRS SKRUV 5 X 28		1
1-045	5311	317-0634F-20	PACKNING		1
1-047	3389	990-51050-123	INSEXSKRUV 5X12		3
1-048	0253	992-10050-012	FJÄDERBRICKA 5		3
1-050	7427	205-0634F-20	KONTAKTBLECK		1

AST 250 SDH 1:5-93

ANMÄRKNINGAR

FIGUR 2 MOTOR



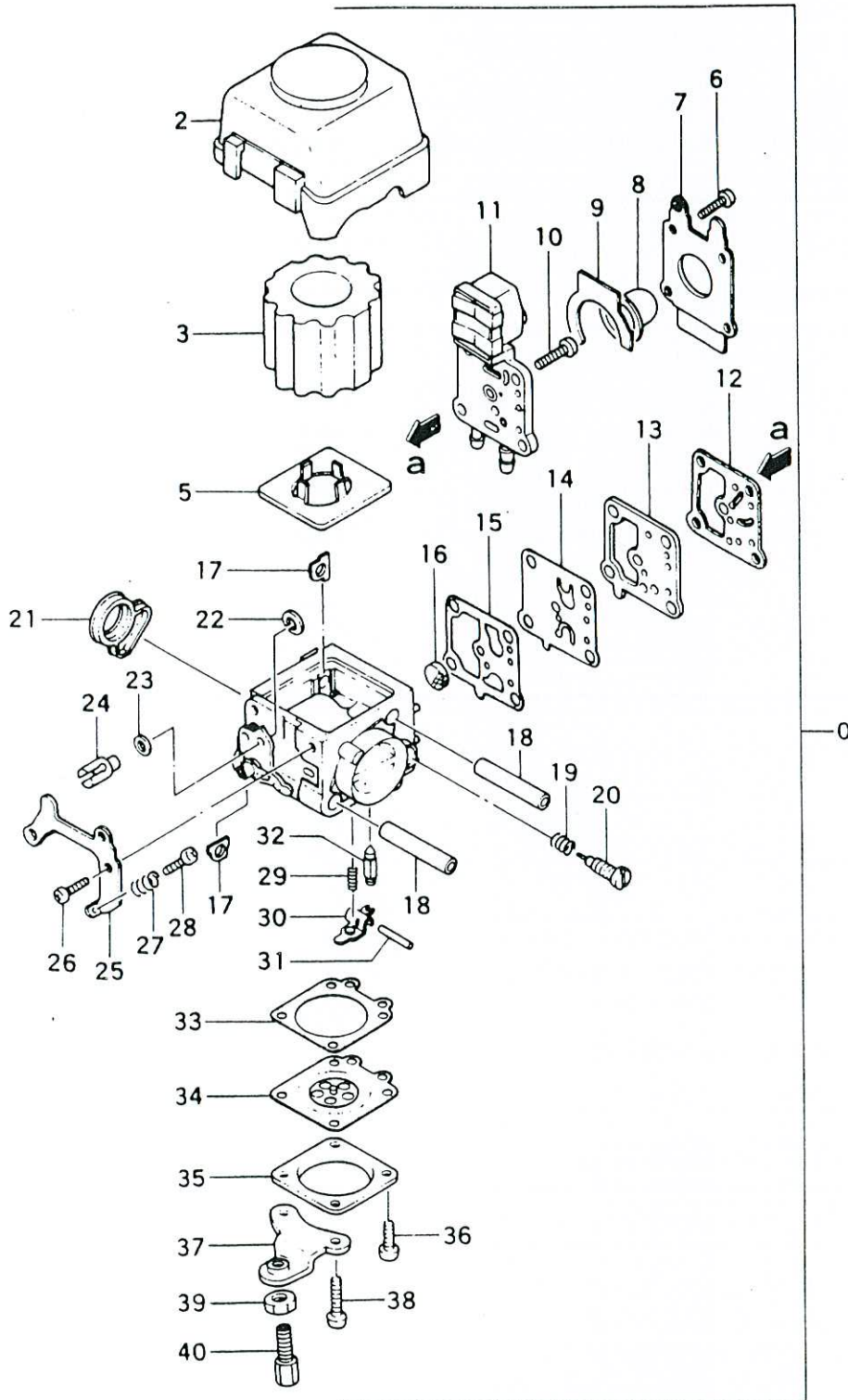
FIGUR 2 MOTOR

POS.	ARTIKELNR	TILLVERKN.NR.	BENÄMNING	MOTORNR	ANT.
2-001	50136 4023	202-01003-20	LEDNINGSHYLSA		1
2-002	7214	203-0631A-20	GENOMFÖRING		1
2-003	7215	738-0631A-20	VÄRMESKYDD		1
2-004	0021	994-15040-222	SKRUV 4 X 22		2
2-005	5380	990-72045-164	PLÅTSKRUV 4,5 X 16		2
2-008	1755	993-50017-002	LÅSRING C 17 UTV		1
2-009	5313	999-61600-301	KULLAGER 6003 ZZ		1
2-010	5314	774-0634F-80	STARTKRANS		1
2-011	5315	112-0634F-82	FLÄKTHUS INKL.KULLAG		1
2-012	7428	999-61600-001	KULLAGER 6000 ZZ		1
2-013	5316	173-35500-20	SHIMSBRICKA A 0.20		V
2-013	5317	174-35500-20	SHIMSBRICKA A 0.30		V
2-013	3179	175-35500-20	SHIMSBRICKA 1.0		V
2-014	7222	277-0631Q-90	KOPPLING KOMPL.		1
2-015	0033	994-16050-201	SKRUV 5 X 20		1
2-016	0038	994-16050-421	SKRUV 5 X 42		3
2-017	4541	220-06460-20	BRICKA		1
2-018	7217	706-0631A-80	LJUDDÄMPARE		1
2-019	3321	751-04200-20	AVGASPACKNING		1
2-021	7219	734-0631A-20	UTBLÅSNINGSRÖR		1
2-022	0013	994-14040-081	SKRUV 4 X 8		2
2-023	7220	133-0631A-20	VÄRMESKÖLD		1
2-024	3672	737-06100-21	AVGASPACKNING		1
2-025	7216	990-51050-503	INSEKSKRUV 5X50		2
2-026	0203	992-01050-011	BRICKA 5		2
2-031	7234	653-0631A-20	FÄSTE		1
2-032	7233	655-00940-20	GUMMISKYDD		4
2-033	0021	994-15040-222	SKRUV 4 X 22		2
2-036	7223	403-0631A-20	PACKNING		1
2-037	7224	404-0631P-80	ISOLATOR		1
2-038	1466	992-00050-011	SPECIALBRICKA 5		2
2-039	0253	992-10050-012	FJÄDERBRICKA 5		2
2-040	0034	990-11050-221	SKRUV 5 X 22		2
2-045	7226	476-0631P-20	FÄSTE		1
2-046	0067	990-11040-551	SKRUV 4 X 55		2
2-047	0252	992-10040-012	FJÄDERBRICKA 4		2
2-048	7227	452-0631P-20	KÅPA		1
2-049	7228	380-0631A-20	SKRUV		1
2-055	7361	700-03005-03	BRÄNSLESLANG		1
2-056	7231	586-25108-90	VENTIL		1
2-057	7229	700-03005-06	BRÄNSLESLANG 3X5X95		1
2-058	7230	222-06300-20	GENOMFÖRING		1
2-059	3113	223-0162V-90	BRÄNSLESLANG		1
2-060	1769	680-00731-20	KLAMMER		1
2-061	4511	675-04042-80	BRÄNSLEFILTER		1
2-062	7374	591-0633R-21	BRÄNSLETANK		1
2-063	2108	595-0165C-91	TANKLOCK KOMPL		1
2-064	7326	885-0631W-80	GASWIRE		1

AST 250 SDH 2:5-93

ANMÄRKNINGAR

FIGUR 3 FÖRGASARE



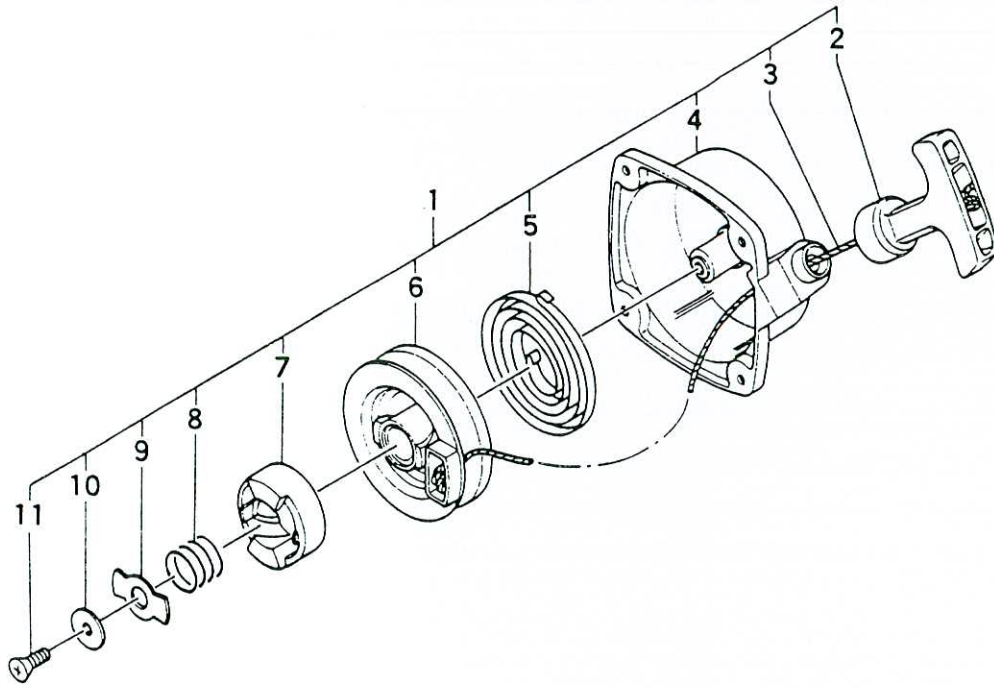
FIGUR 3 FÖRGASARE

POS.	ARTIKELNR	TILLVERKN.NR.	BENÄMNING	MOTORNR	ANT.
4-000	50136 4549	455-25150-90	FÖRGASARE		1
4-002	7243	424-0631P-20	FILTERKÅPA		1
4-003	7244	421-0631P-20	INSATS		1
4-005	7245	425-0631P-20	PLATTA		1
4-006	7246	548-25108-20	SKRUV		4
4-007	7247	452-25108-20	KÅPA		1
4-008	7248	447-25108-20	BLÅSA		1
4-009	7249	635-25108-20	PACKNING		1
4-010	7246	548-25108-20	SKRUV		1
4-011	7250	575-25108-80	PUMPHUS		1
4-012	7251	522-25108-20	PACKNING		1
4-013	7252	523-25108-20	PLATTA		1
4-014	7253	576-25108-20	MEMBRAN		1
4-015	7254	577-25108-20	PACKNING		1
4-016	3361	578-25007-20	SIL		1
4-017	7256	636-25108-20	BRICKA		2
4-018	7257	437-25108-20	DISTANS		2
4-019	7258	485-25108-20	FJÄDER		1
4-020	7259	460-25108-20	JUSTERSKRUV HÖGVARV		1
4-021	7260	449-0631P-20	PACKNING		1
4-022	3754	489-25100-20	LÅSRING		1
4-023	2601	549-25100-20	BRICKA		1
4-024	3753	539-25101-20	WIRENIPPEL		1
4-025	7261	544-25108-20	FÄSTE		1
4-026	7262	514-25108-20	SKRUV		2
4-027	3760	463-25100-20	FJÄDER		1
4-028	3759	462-25100-20	JUSTERSKRUV TOMGÅNG		1
4-029	3694	477-25013-20	FJÄDER		1
4-030	2061	473-25001-20	VENTILHÅLLARE		1
4-031	2062	605-25001-20	PINNE		1
4-032	3375	603-25012-20	NÅLVENTIL		1
4-033	2051	475-25001-20	MEMBRANPACKN		1
4-034	2052	474-25001-80	MEMBRAN		1
4-035	2053	476-25004-20	MEMBRANKÅPA		1
4-036	7263	514-25105-20	SKRUV		2
4-037	7264	614-25108-20	FÄSTE		1
4-038	7262	514-25108-20	SKRUV		2
4-039	1863	991-01060-013	LÅSMUTTER		1
4-040	4515	614-25137-20	WIRENIPPEL		1

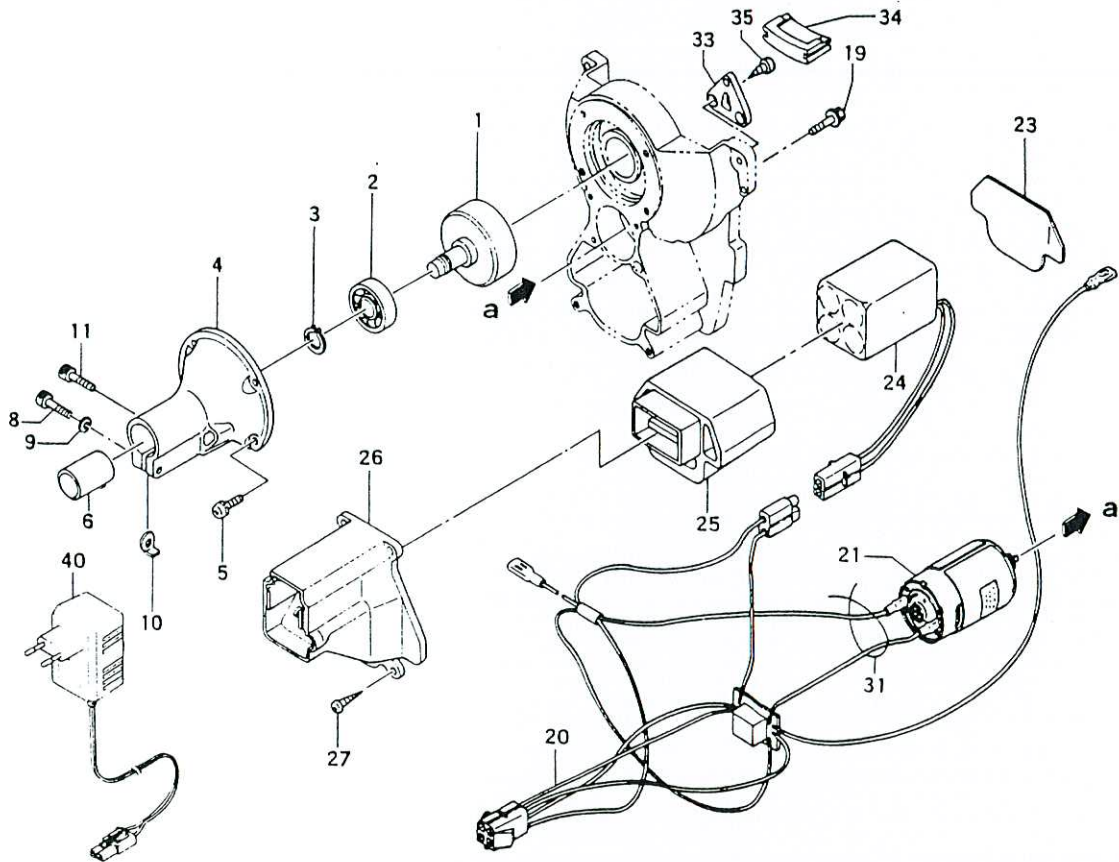
AST 250 SDH 3:5-93

ANMÄRKNINGAR

FIGUR 4 STARTAPPARAT



FIGUR 5 KOPPLING & STARTMOTOR



FIGUR 4 STARTAPPARAT

POS.	ARTIKELNR	TILLVERKN.NR.	BENÄMNING	MOTORNR	ANT.
3-001	50136 4542	762-0634F-91	STARTAPPARAT KOMPL		1
3-002	1847	785-00940-20	STARHANDTAG		1
3-003	5324	783-0634F-20	STARTSNÖRE		1
3-004	4543	772-0634F-81	STARHUS		1
3-005	5326	780-0634F-20	STARTFJÄDER		1
3-006	4544	774-0636T-20	LINHJUL		1
3-007	4545	788-0636T-20	SPÄRRHYLSA		1
3-008	4546	801-0636T-20	FJÄDER		1
3-009	5329	837-0634F-20	FRIKTIONSBRICKA		1
3-010	4547	822-0636T-20	BRICKA		1
3-011	4548	839-0636T-20	SKRUV		1

AST 250 SDH 4:5-93

ANMÄRKNINGAR

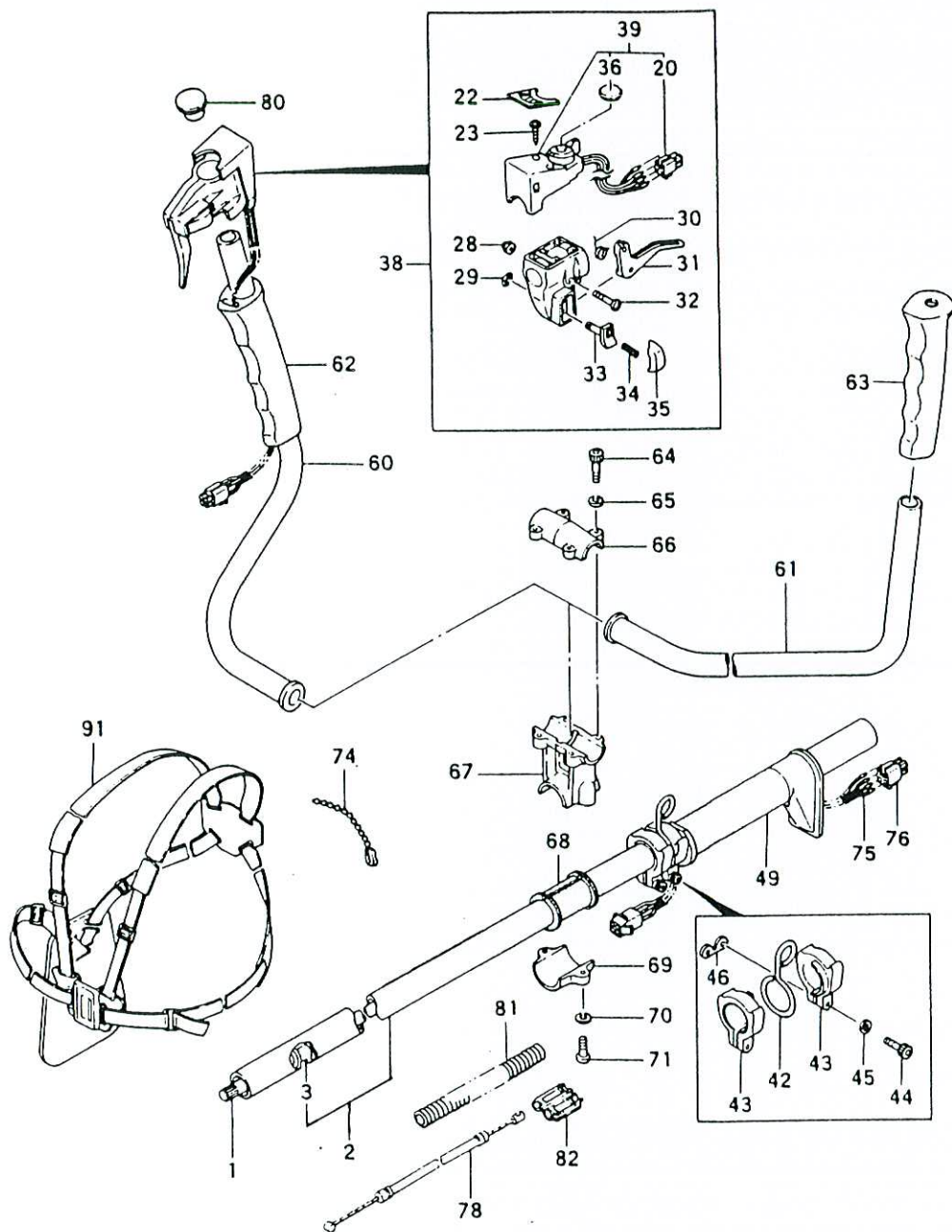
FIGUR 5 KOPPLING & STARTMOTOR

POS.	ARTIKELNR	TILLVERKN.NR.	BENÄMNING	MOTORNR	ANT.
5-001	50136 7433	289-06460-80	KOPPLINGSTRUMMA		1
5-002	2803	999-61620-101	KULLAGER 6201 ZZ		1
5-003	3031	993-50012-02	LÅSRING C-12 UTV		1
5-004	7365	331-0636J-20	KOPPLINGSHUS		1
5-005	4557	994-14050-162	PLÅTSKRUV 5 X 18		4
5-006	7366	599-0636J-20	BUSSNING		1
5-008	1289	990-51050-253	INSEKSKRUV 5 X 25		1
5-009	0253	992-10050-012	FJÄDERBRICKA 5		1
5-010	7235	249-0630G-20	DISTANS		1
5-011	1358	990-51050-153	INSEKSKRUV 5 X 15		1
5-019	4558	990-54030-085	SKRUV 3 X 8		2
5-020	4552	655-37551-80	KABELHÄRVA		1
5-021	5337 4553	306-0648A-81	STARTMOTOR		1
5-023	5340	599-0634F-20	GUMMIPLATTA		1
5-024	4554	660-37551-90	BATTERI		1
5-025	5342	152-0634F-20	BATTERILÅDA		1
5-026	5343	136-0634F-20	KÅPA		1
5-027	5380	990-72045-164	PLÅTSKRUV 4,5 X 16		4
5-031	7314	266-37600-20	KABELBAND		1
5-033	5443	670-37623-20	HÅLLARE		1
5-034	5444	129-0636T-20	PLATTA		1
5-035	5380	990-72045-164	PLÅTSKRUV 4,5 X 16		2
5-040	5362	663-37618-90	BATTERILADDARE		1

AST 250 SDH 5:5-93

ANMÄRKNINGAR

FIGUR 6 RIGG OCH HANDTAG



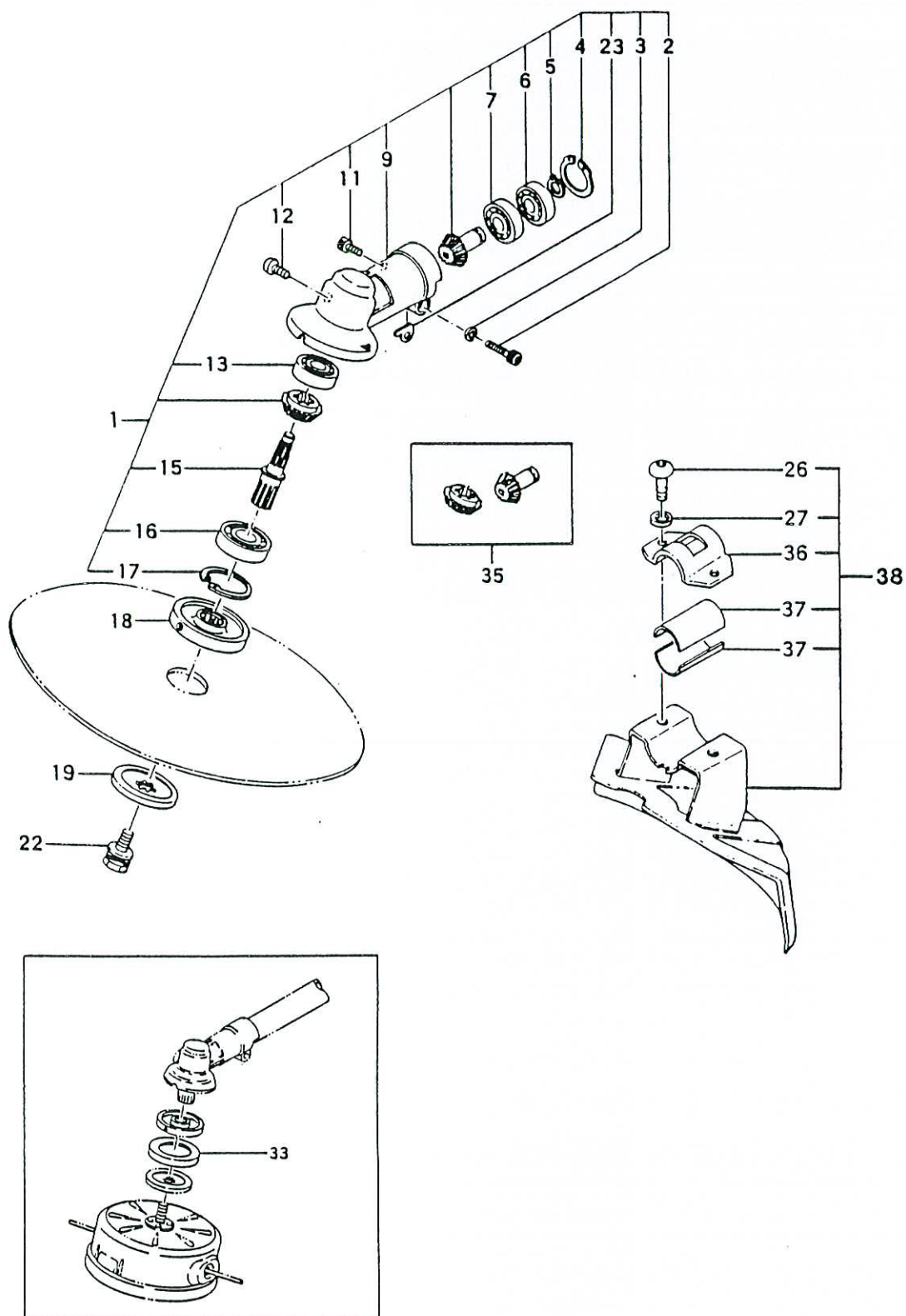
FIGUR 6 RIGG OCH HANDTAG

POS.	ARTIKELNR	TILLVERKN.NR.	BENÄMNING	MOTORNR	ANT.
6-001	50136 4555	343-37618-20	DRIVAXEL		1
6-002	5516	341-37601-80	RIGGRÖR		1
6-003	7416	347-37601-90	BUSSNING		5
6-020	5360	656-37600-20	KONTAKT		1
6-022	7282	169-37600-20	PLÅT		1
6-023	5445	993-42030-251	PLÅTSKRUV 3 X 25		2
6-028	3401	991-86050-001	LÅSMUTTER		1
6-029	1960	993-55060-001	LÅSRING 6		1
6-030	7285	832-37101-20	FJÄDER		1
6-031	7286	880-37101-20	GASARM		1
6-032	0036	990-11050-251	SKRUV 5 X 25		1
6-033	7287	853-37101-20	LÅSAXEL		1
6-034	7288	958-37101-20	FJÄDER		1
6-035	7289	956-37101-20	LÅSKNAPP		1
6-036	7430	168-37623-20	GUMMIKÅPA		1
6-038	7322	870-37609-91	GASREGLAGE KOMPL		1
6-039	7323	156-37609-91	STARTKONTAKT		1
6-042	1967	335-37307-20	LYFTÖGLA		1
6-043	7329	334-37304-21	KLÄMRING		2
6-044	1388	990-51050-303	INSEXSKRUV 5 X 30		2
6-045	0203	992-01050-061	BRICKA 5		2
6-046	1969	315-37304-20	SPECIALMUTTER		1
6-049	7290	504-37603-20	HANDTAG		1
6-060	1966	501-33674-20	STYRRÖR HÖGER		1
6-061	1970	502-33674-21	STYRRÖR VÄNSTER		1
6-062	2445	503-37113-20	HANDTAG		1
6-063	4374	165-33130-20	HANDTAG A		1
6-064	1289	990-51050-253	INSEXSKRUV 5 X 25		4
6-065	0253	992-10050-012	FJÄDERBRICKA 5		4
6-066	1961	506-37304-21	LOCK A		1
6-067	1962	507-37304-20	HANDTAGSFÄSTE B		1
6-068	7328	510-37304-20	GUMMIBUSSNING		1
6-069	1964	508-37304-21	HANDTAGSFÄSTE C		1
6-070	0254	992-10060-062	FJÄDERBRICKA 6		2
6-071	1965	990-53060-253	INSEXSKRUV 6 X 25		2
6-074	1971	460-33111-90	KABELBAND		1
6-075	7319	672-37609-80	KABELHÄRVA		1
6-076	5360	656-37600-20	KONTAKT		1
6-078	7320	885-37609-80	GASWIRE DH		1
6-080	1934	499-37100-20	PROPP		1
6-081	7321	164-13045-01	SKYDDSHÖLJE		1
6-082	1977	888-04030-20	SKARVHYLSA		1
6-091	50137 4801		SELE DUBBEL		1

AST 250 6:5-93

ANMÄRKNINGAR

FIGUR 7 VINKELVÄXEL



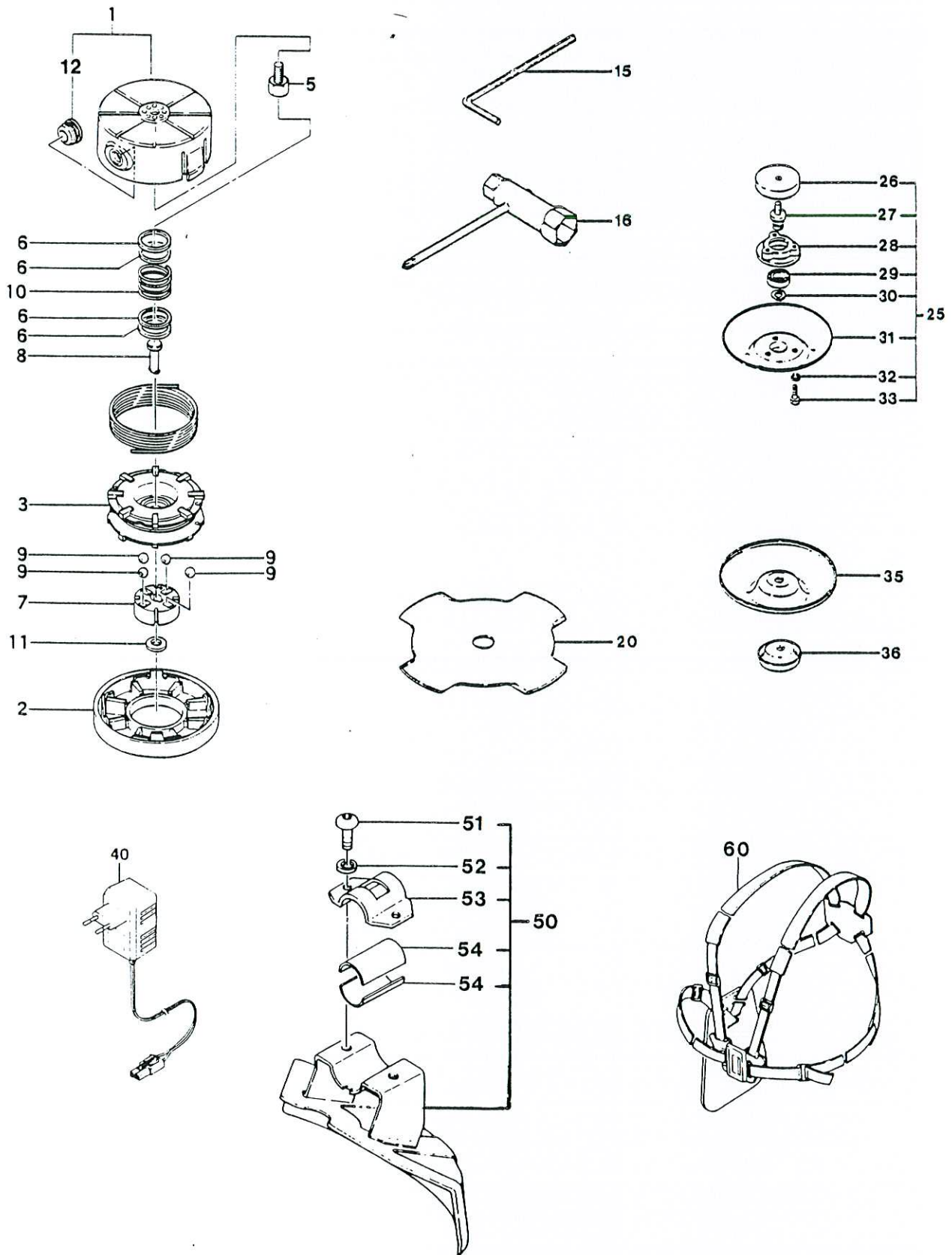
FIGUR 7 VINKELVÄXEL

POS.	ARTIKELNR	TILLVERKN.NR.	BENÄMNING	MOTORNR	ANT.
7-001	50136 5532	300-37307-91	VINKELVÄXEL		1
7-002	1289	990-51050-253	INSEXSKRUV 5 X 25		1
7-003	0253	992-10050-012	FJÄDERBRICKA 5		1
7-004	7299	993-53022-002	LÅSRING R-22 IN		1
7-005	2866	993-50010-002	LÅSRING C 10		1
7-006	5533	999-61690-001	LAGER 6900 ZZ		1
7-007	7301	999-61690-000	KULLAGER 6900		1
7-009	5534	300-37307-20	VÄXELHUS		1
7-011	1311	990-51050-103	INSEXSKRUV 5 X 10		1
7-012	7304	990-14080-104	PLUGG 8X10		1
7-013	7305	999-61626-000	KULLAGER 626		1
7-015	7414	304-37307-20	AXEL		1
7-016	7308	999-61600-104	LAGER 6001 DD		1
7-017	3657	993-51028-002	LÅSRING C 28 IN		1
7-018	7415	310-37623-20	KLINGBRICKA ÖVRE		1
7-019	7310	311-37300-20	LÅSRICKA UNDRE		1
7-022	7311	312-37623-20	BULT 8 L.H		1
7-023	1976	324-37350-20	DISTANS		1
7-026	1917	990-53060-153	INSEXS BULT 6 X 15		2
7-027	0254	992-10060-062	FJÄDERBRICKA 6		2
7-033	5439	307-37307-20	SKYDDSBRICKA		1
7-035	7431	301-37300-01	DREVSATS		1
7-036	1906	442-33671-20	KONSOL		1
7-037	7325	444-37609-20	DISTANS		2
7-038	50137 4602		KLINGSKYDD KOMPL		1

ANMÄRKNINGAR

AST 250 7:5-93

FIGUR 8 VERKTYG OCH TILLBEHÖR



FIGUR 8 VERKTYG OCH TILLBEHÖR

POS.	ARTIKELNR	TILLVERKN.NR.	BENÄMNING	MOTORNR	ANT.
000	50137 3502	783-33910-91	AUTOHUVUD TH 95 M		1
1	50136 9970	786-33004-90	ÖVERDEL 95 S,M,X,		1
2	9941	789-33004-21	UNDERDEL 95 SMX		1
3	9955	787-33670-21	TRÅDRULLE		1
5	9944	314-33670-20	ADAPTOR HANE L/H		1
6	9945	792-33004-20	BRICKA		4
7	9946	790-33004-20	TRYCKCENTRUM		1
8	9947	791-33004-20	CENTRUMBULT		1
9	9948	673-35600-20	STÅLKULA		4
10	9950	793-33910-20	FJÄDER SILVER		1
11	3007	358-02103-20	KOPPL.BRICKA A		1
12	9977	788-33071-20	TRÅDHYLSA		2
15	50136 2379	813-20000-20	INSEXNYCKEL 4		1
16	3650	829-20000-80	NYCKEL		1
20	50137 4413		SLYKLINGA 4 TAND 9"		1
20	4412		SLYKLINGA 3 TAND 10"		1
25	50137 4701	601-33411-90	MARKSTÖD MED LAGER		1
26	50136 1909	603-33411-20	KÅPA		1
27	1908	604-37307-20	CENTRUMBULT		1
28	1910	602-33411-20	LAGERHUS		1
29	7360	999-61600-204	KULLAGER 6002 DD		1
30	4196	993-50015-002	LÅSRING C 15 UT		1
31	1911	601-33411-20	TALLRIK		1
32	0254	992-10060-062	FJÄDERBRICKA 6		3
33	0103	990-21060-151	BULT 6 X 15		3
35	50137 4700		MARKSTÖD UTAN LAGER		1
36	50136 3589	316-33410-20	BULTSKYDD		1
40	50136 5362	663-37618-90	BATTERILADDARE		1
50	50137 4602		KLINGSKYDD KOMP PLÅT		1
51	50136 1917	990-53060-153	INSEXSBULT 6 X 15		2
52	0254	992-10060-062	FJÄDERBRICKA 6		2
53	1906	442-33671-20	KONSOL		1
54	7325	444-37609-20	DISTANS		2
60	50137 4801	746-37455-90	SELE DUBBEL		1

AST 250 8:5-93

ANMÄRKNINGAR